

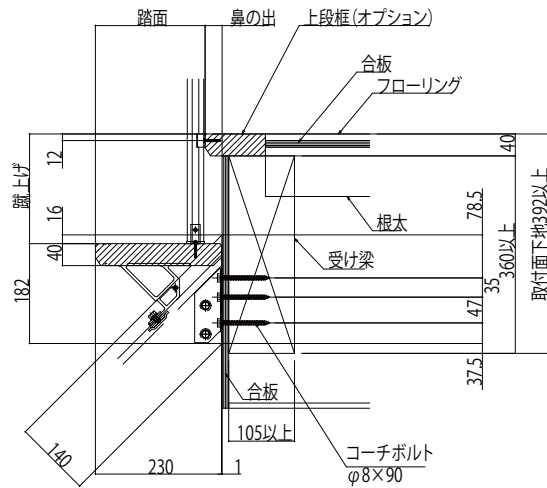
# オープンリビング階段

## ■上り切り部

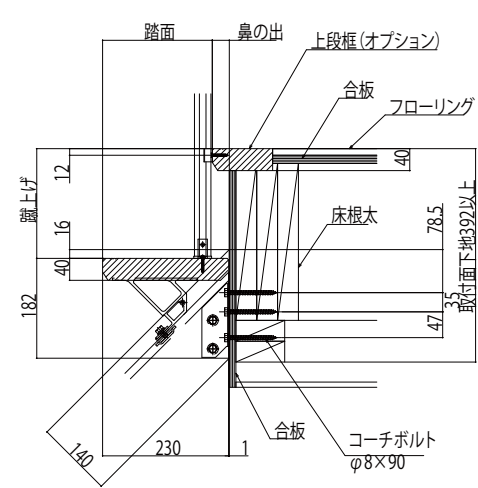
### ●在来納まり

### ●寸法公式

蹴上げ	階高÷段数
踏面	階高÷段数

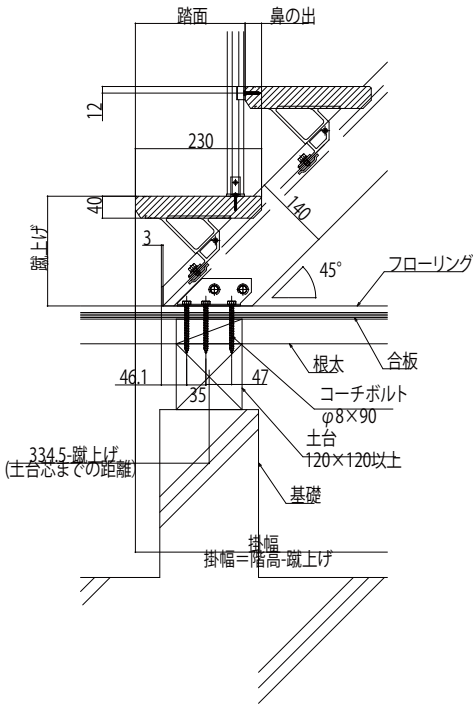


### ●2×4納まり

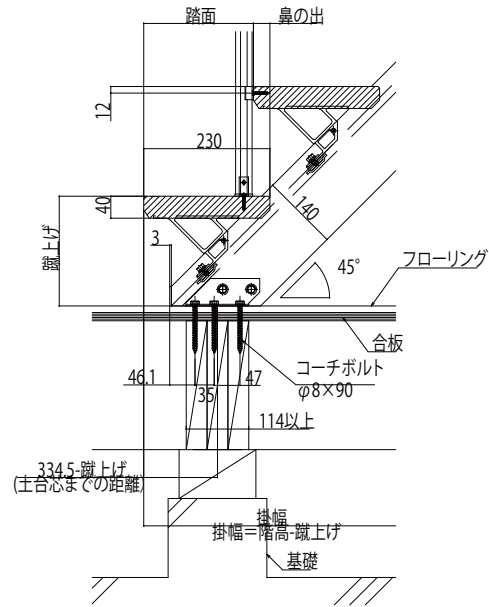


## ■床部

### ●在来納まり

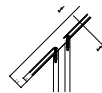


### ●2×4納まり



## ■手すり柱設置部詳細

### ●集成材笠木部断面



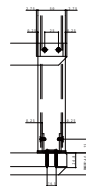
### ●アルミ笠木部断面



### ●支柱断面



### ●正面図



### ●断面図

