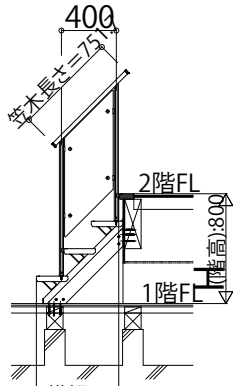


オープンリビング階段

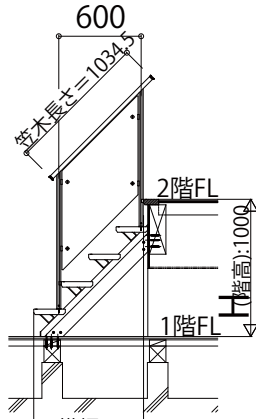
■サイズ別パネル割り付け図(ドットポイント) 4段~12段上り切り

●4段



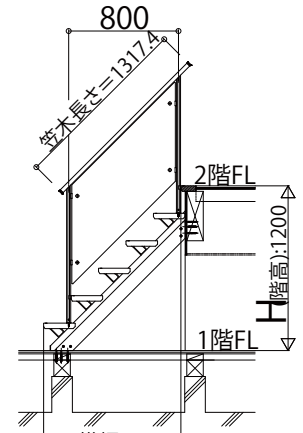
$D(\text{掛幅}) = \text{階高} - (\text{階高}/\text{段数})$

●5段



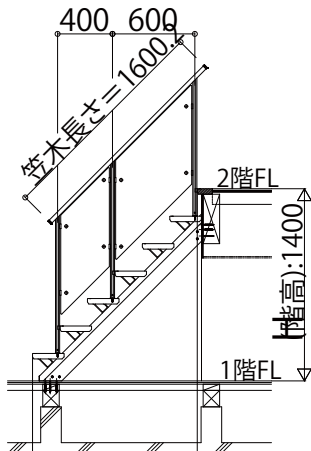
$D(\text{掛幅}) = \text{階高} - (\text{階高}/\text{段数})$

●6段



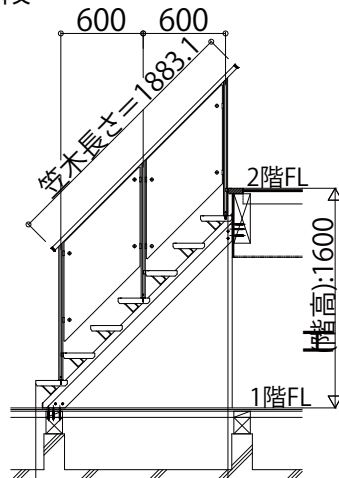
$D(\text{掛幅}) = \text{階高} - (\text{階高}/\text{段数})$

●7段



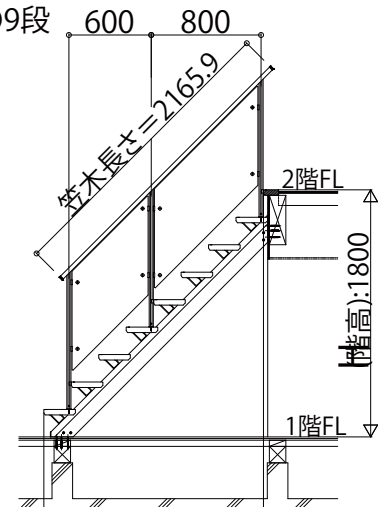
$D(\text{掛幅}) = \text{階高} - (\text{階高}/\text{段数})$

●8段



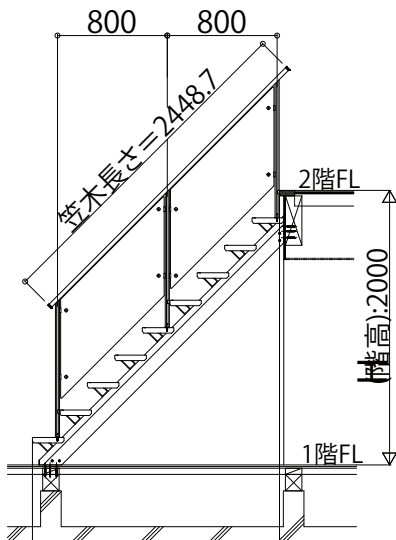
$D(\text{掛幅}) = \text{階高} - (\text{階高}/\text{段数})$

●9段



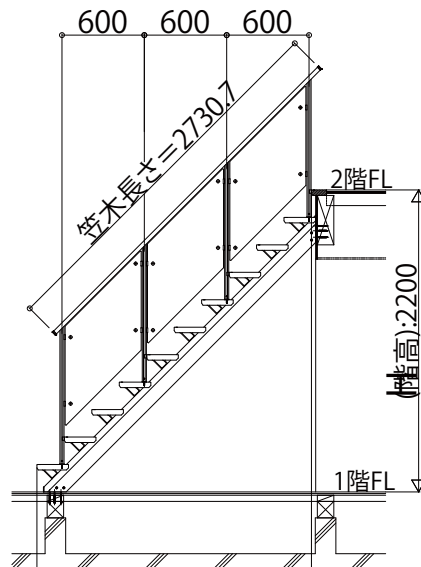
$D(\text{掛幅}) = \text{階高} - (\text{階高}/\text{段数})$

●10段



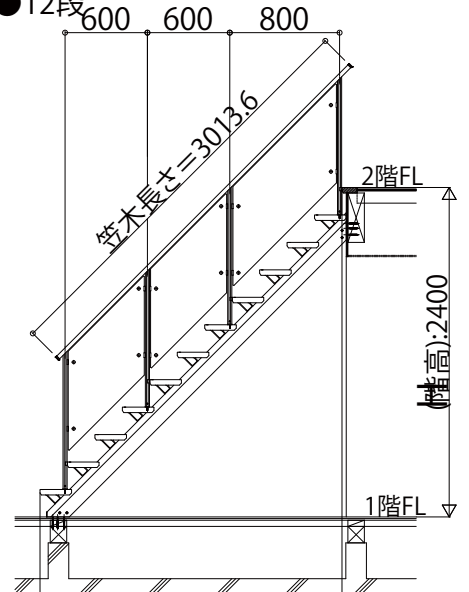
$D(\text{掛幅}) = \text{階高} - (\text{階高}/\text{段数})$

●11段



$D(\text{掛幅}) = \text{階高} - (\text{階高}/\text{段数})$

●12段



$D(\text{掛幅}) = \text{階高} - (\text{階高}/\text{段数})$

単位:mm

階段・蹴上げ等規格寸法	上り切り段数	踏板枚数	階高	蹴上げ寸法	掛巾	踏面寸法	鼻の出寸法	配桁長さ	パネル枚数	柱本数
◇桁タイプ	4	3	800	200	600	200	30	45° 846	1枚	2本
	5	4	1000	200	800	200	30	45° 1129	1枚	2本
	6	5	1200	200	1000	200	30	45° 1412	1枚	2本
	7	6	1400	200	1200	200	30	45° 1695	2枚	3本
	8	7	1600	200	1400	200	30	45° 1977	2枚	3本
	9	8	1800	200	1600	200	30	45° 2260	2枚	3本
	10	9	2000	200	1800	200	30	45° 2543	2枚	3本
	11	10	2200	200	2000	200	30	45° 2826	3枚	4本
	12	11	2400	200	2200	200	30	45° 3109	3枚	4本