

# ウインドウシャッター 土間引戸用 シャッター先付枠

## ■土間引戸用シャッター先付枠 手動シャッター・リモコンシャッター (規格品取付例)

※本商品は土間納まり専用枠です。

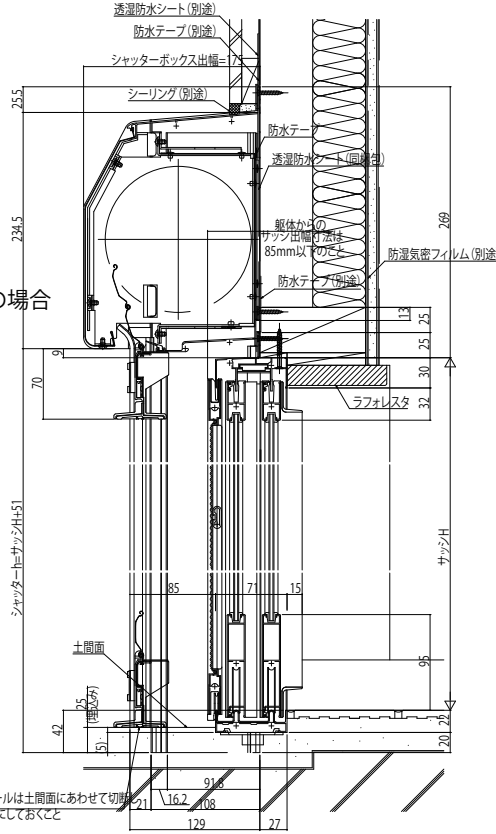
●店舗引戸 9THに取付けた場合

外観姿図

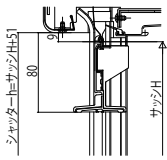


手動 リモコン電動

### ●手動シャッターの場合



### ●リモコンシャッターの場合



ガイドレールは土間面にあわせて切断  
脱着可能にしておくこと

※本図は標準的な納まりを示したものです。  
土間面が本図より下がる場合は  
その分、シャッターhを大きくする必要があります。

### ●リモコンシャッターの場合

