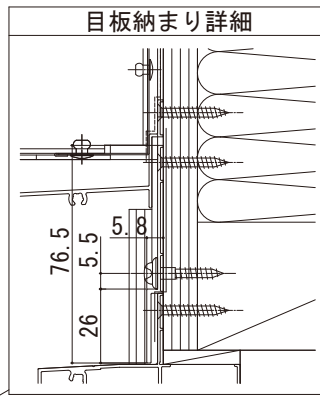
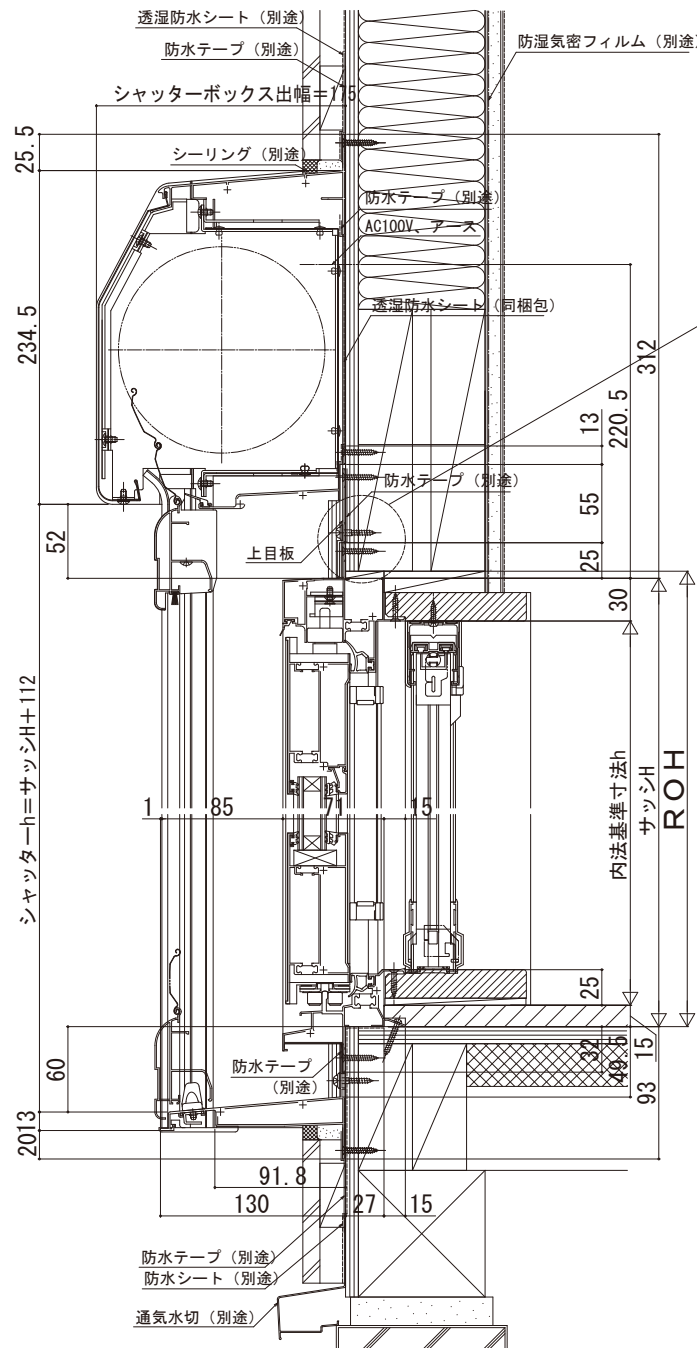


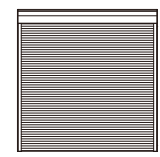
ワイドオープン用シャッター

■ワイドオープン+リモコンシャッター

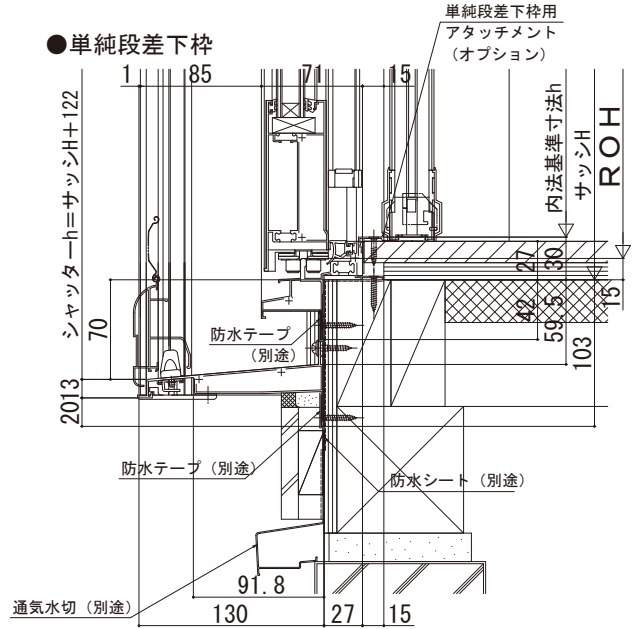


2×4

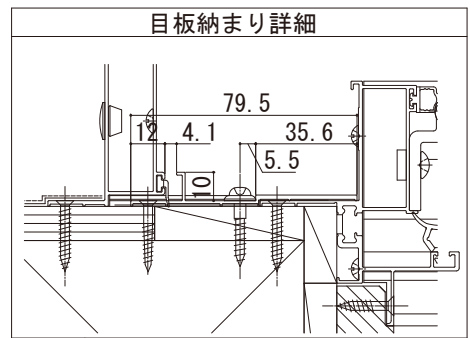
外觀姿図



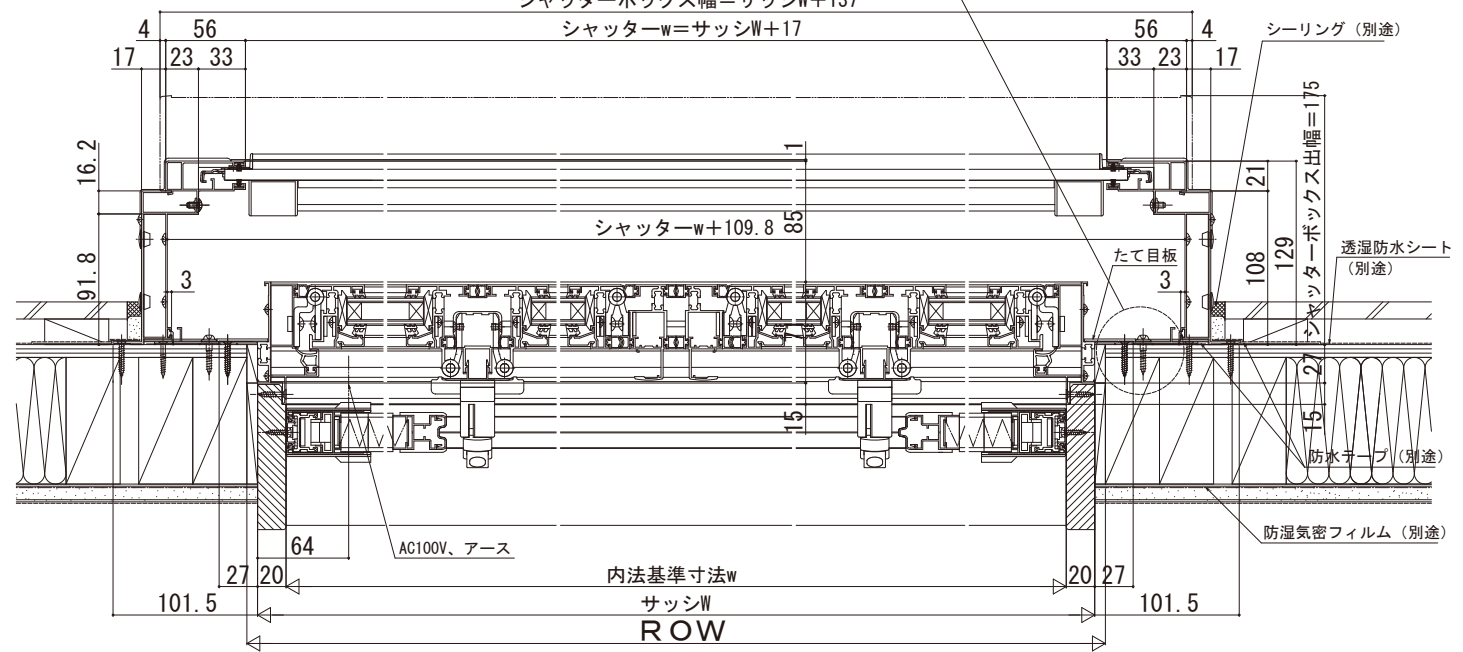
●単純段差下枠



※(床構造用合板の厚さ)+(床材の厚さ)は、43mmを超えないようにしてください。



シャッターボックス幅=サッシW+137
シャッターw=サッシW+17



【注意事項】 ※シャッターを取付けた場合、ワイドオープン本体に外部ハンドル (オプション) は取付けできません。