

ウインドウシャッター 先付枠

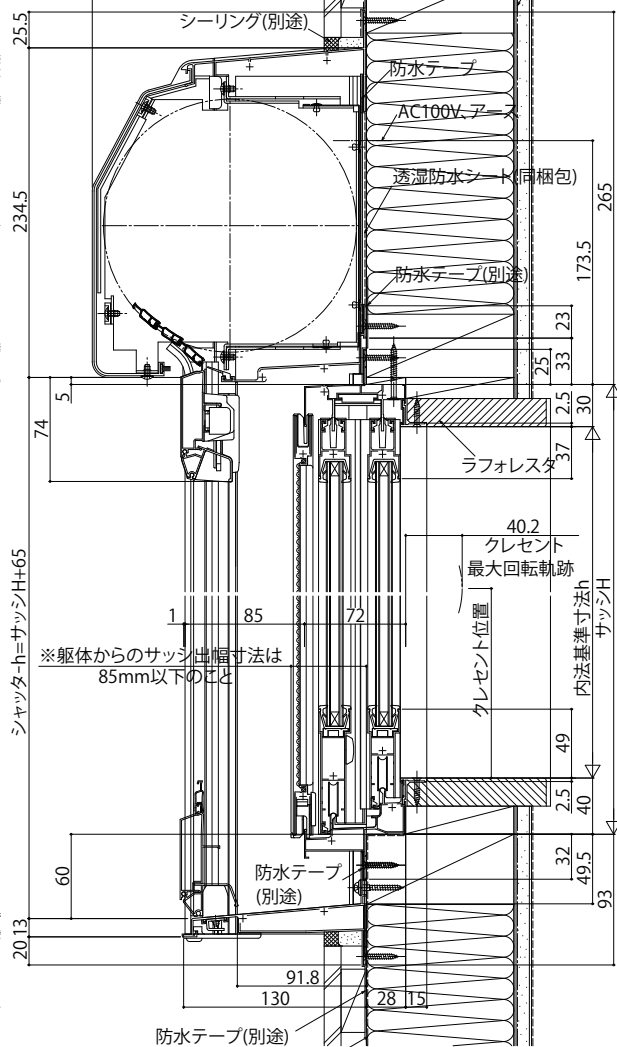
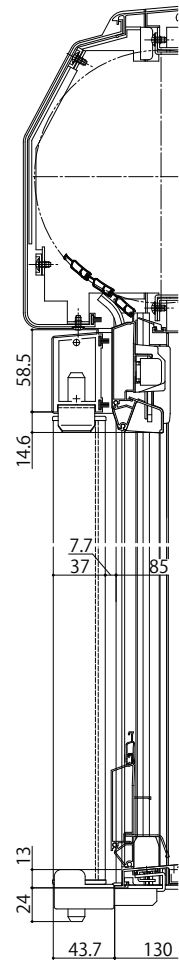
■リモコンスリットシャッターGR 先付枠 窓タイプ

半外付型

●「フレミング」引違い窓に取付けた場合

透湿防水シート(別途)
防水テープ(別途)
シャッターボックス出幅=195

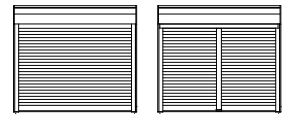
●横棧・耐風ポール付の場合



※躯体からのサッシ出幅寸法は85mm以下のこと

40.2
クレセント
最大回転軌跡
クレセント位置

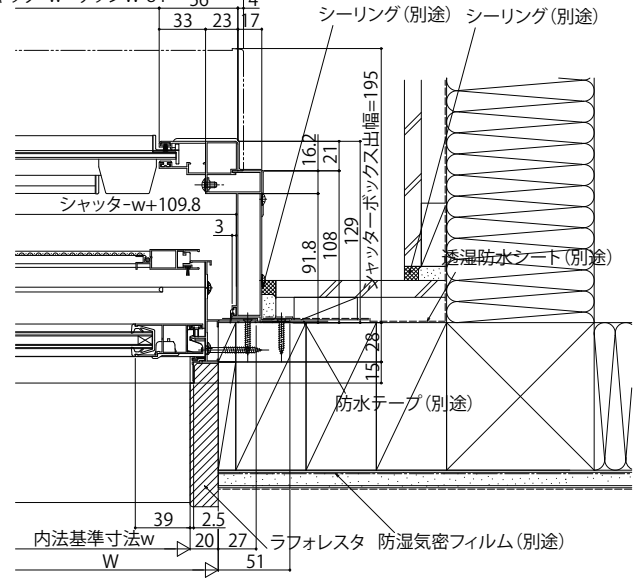
外觀姿図



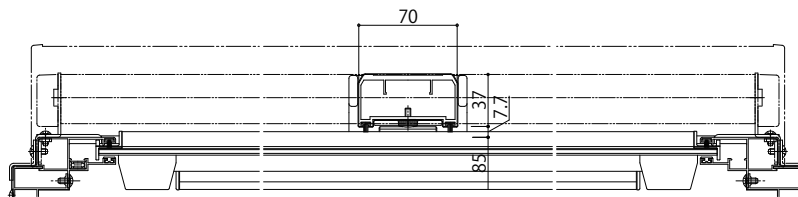
横棧・耐風ポール付

●入隅納まりの場合

シャッターボックス幅=サッシW+36
シャッター-w=サッシW-84



●横棧・耐風ポール付の場合



シャッターボックス幅=サッシW+36
シャッター-w=サッシW-84

