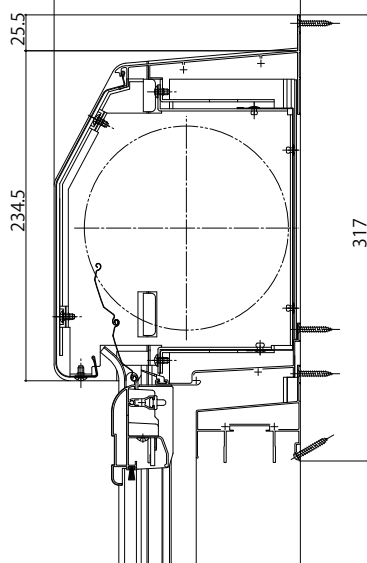


# ウインドウシャッター シャッター先付枠

## ■シャッターボックスリモコン・手動シャッター(GR含む) 先付枠 外付型

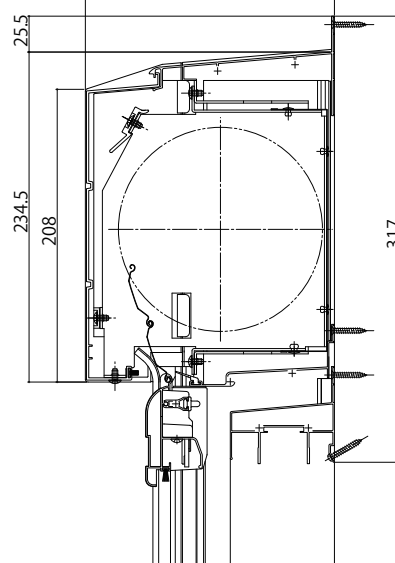
### ●標準タイプ(スチール)

シャッターボックス出幅=175



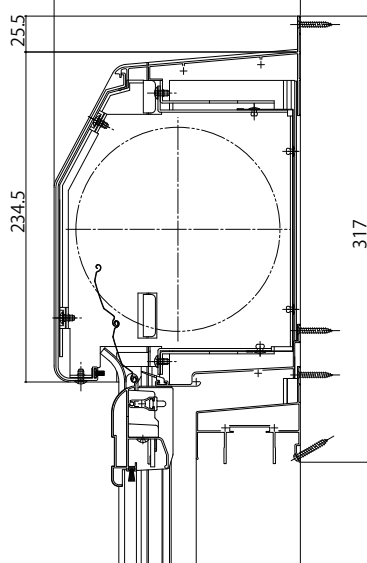
### ●ラインタイプ

シャッターボックス出幅=177



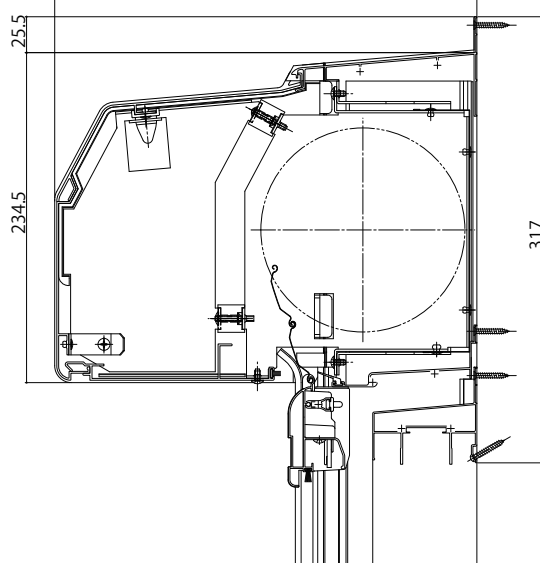
### ●標準タイプ(アルミ)

シャッターボックス出幅=175



### ●ひさしタイプ(軒天納まり用)

シャッターボックス出幅=300



※"リモコンシャッター"・"手動シャッター" W9尺系以下、土間引戸用はシャッター部に標準タイプ(スチール)点検板が同梱されています。

※"リモコンシャッター"・"手動シャッター" W12尺系以上、"リモコンシャッター 耐風"・"リモコンシャッター 耐風"はシャッター部に標準タイプ(アルミ)点検板が同梱されています。

※上記の図は手動シャッター先付枠(「フレミング J」引違い窓との組合せ)で表しています。