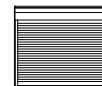


# ウインドウシャッター シャッター先付枠

## ■手動シャッター・リモコンシャッター 先付枠 窓タイプ 半外付型

外観姿図

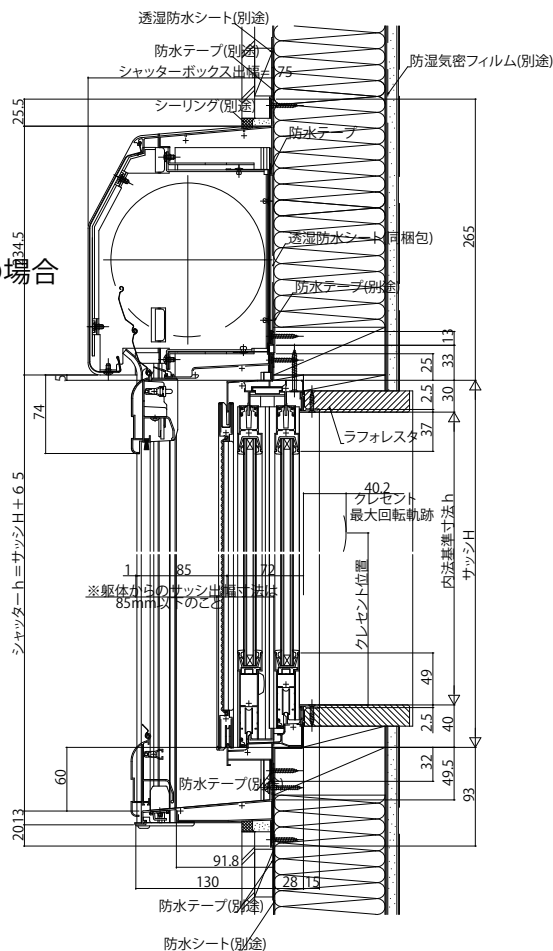


### ●「フレミング」引違い窓に取付けた場合

### ●手動シャッターの場合

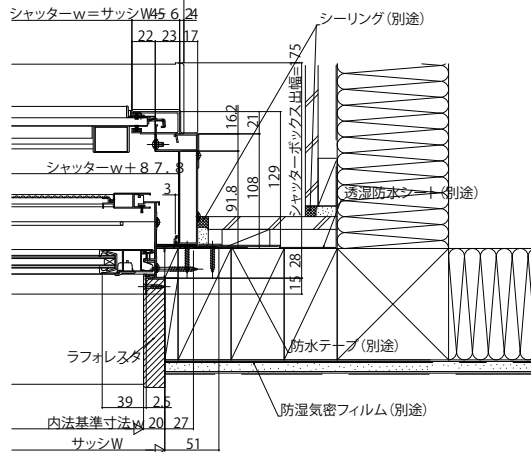
### ●リモコンシャッターの場合

### ●内外錠付座板 (オプション)



### ●入隅納まりの場合

シャッターボックス幅=サッシW+36  
シャッターW=サッシW45.6.24



### ●リモコンシャッターの場合

