

ウインドウシャッター 先付枠

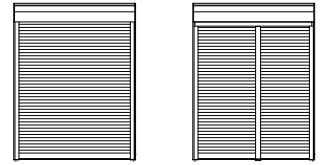
■リモコンスリットシャッターGR 先付枠 テラスタイプ 2×4

●「フレミング」引違い窓に取付けた場合 透湿防水シート(別途)

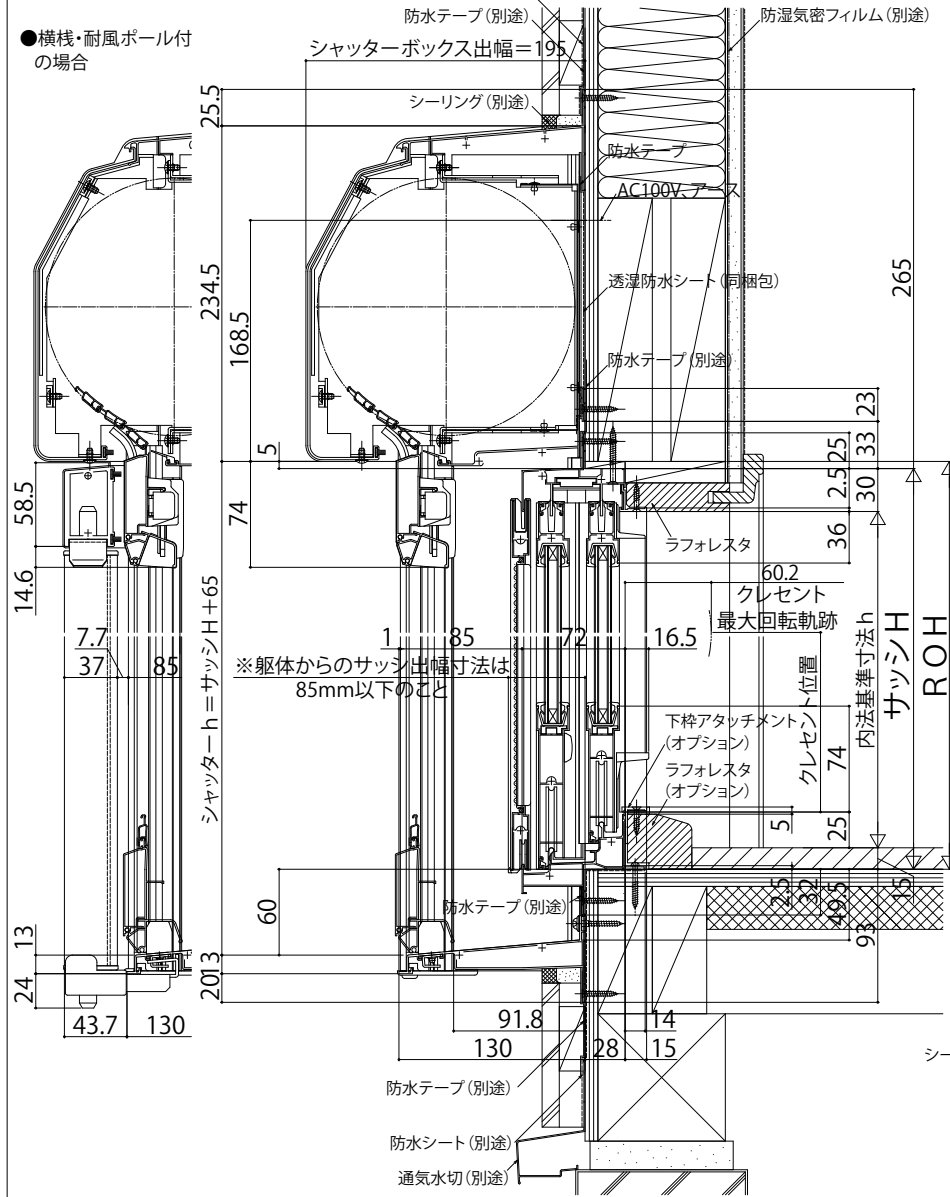
●横棧・耐風ポール付の場合

テラス 2×4

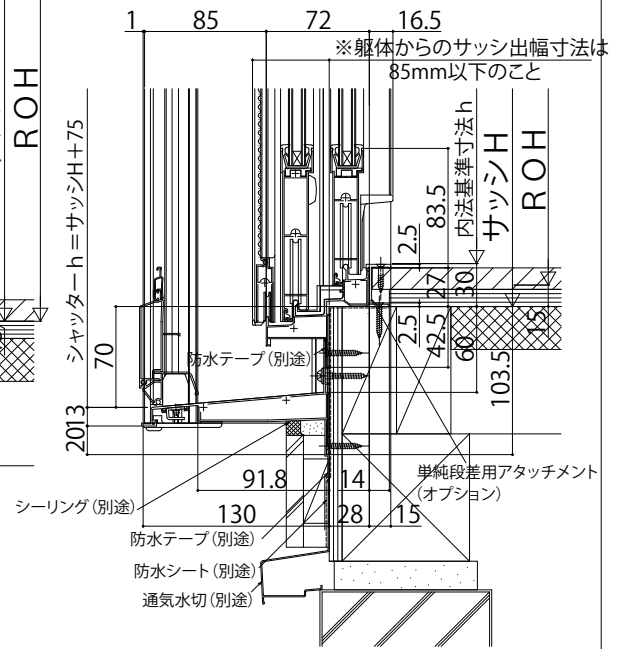
外観姿図



横棧・耐風ポール付

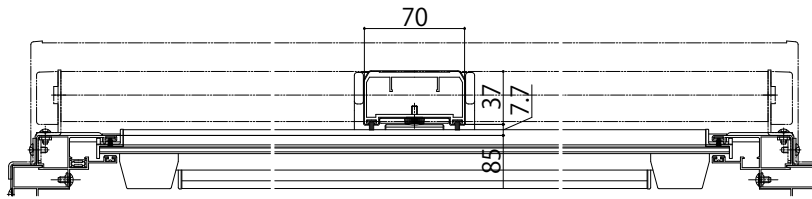


●単純段差下枠仕様の場合



※(床構造用合板の厚さ)+(床材の厚さ)は43mmを越えないようにしてください。

●横棧・耐風ポール付の場合



シャッターボックス幅=サッシW+36

シャッターw=サッシW-84

