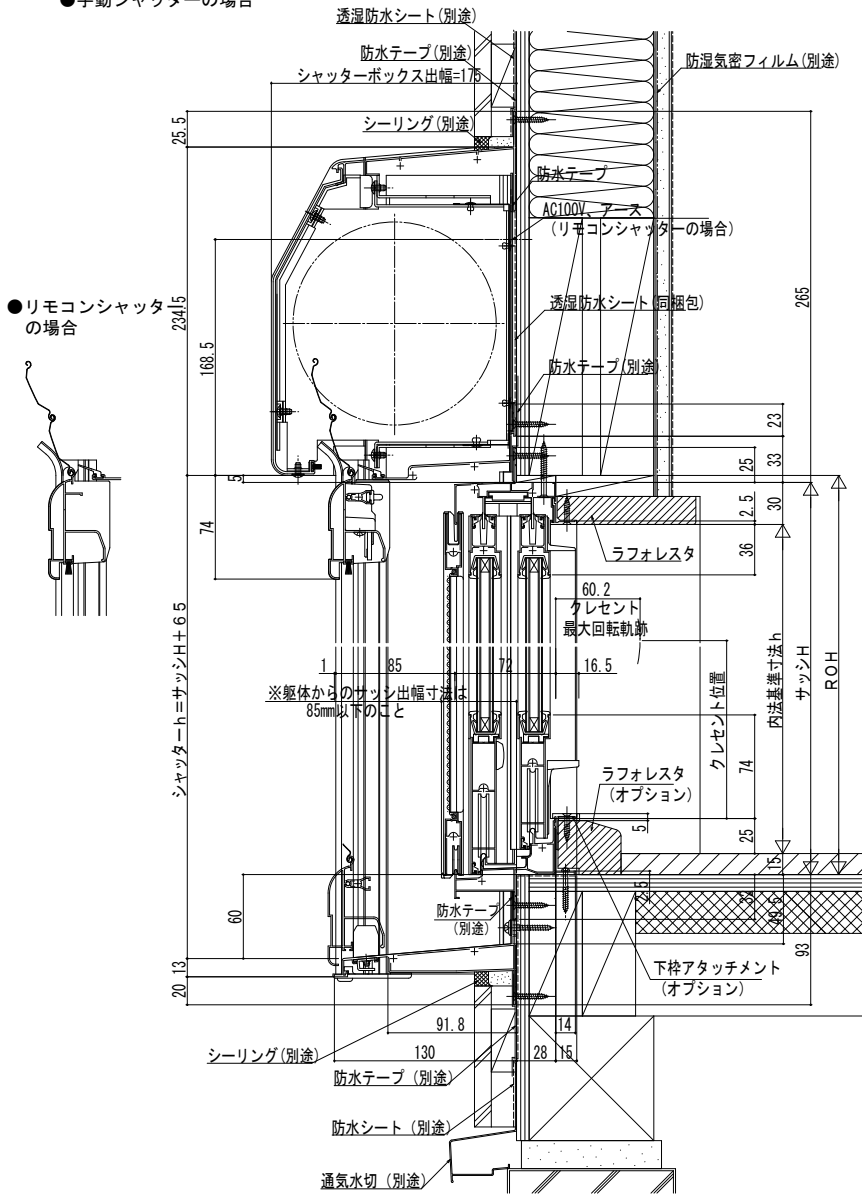
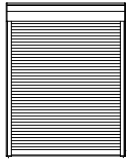


ウインドウシャッター先付枠

■ 手動シャッター GR リモコンシャッター GR 先付枠 テラスタイプ 2×4

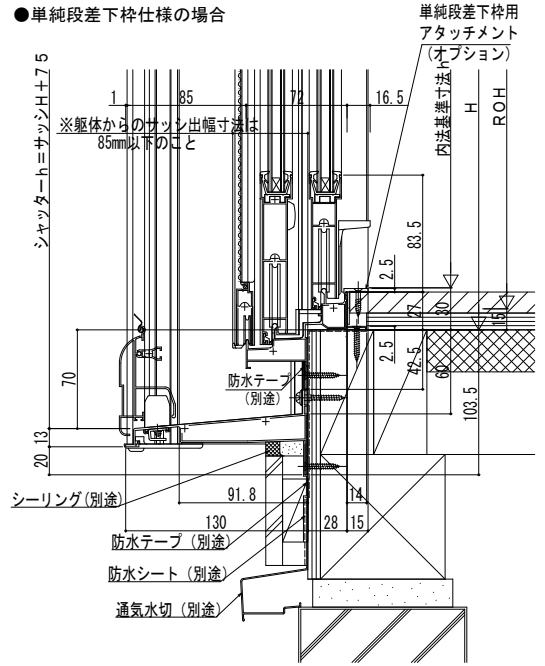
- 横棧・耐風ポール無の場合
- 「フレミング J」引違い窓に取付けた場合
- 手動シャッターの場合

外観姿図



● リモコンシャッターの場合

● 単純段差下枠仕様の場合



※ (床構造用合板の厚さ) + (床材の厚さ) は 43mmを越えないようにしてください。

● リモコンシャッターの場合

