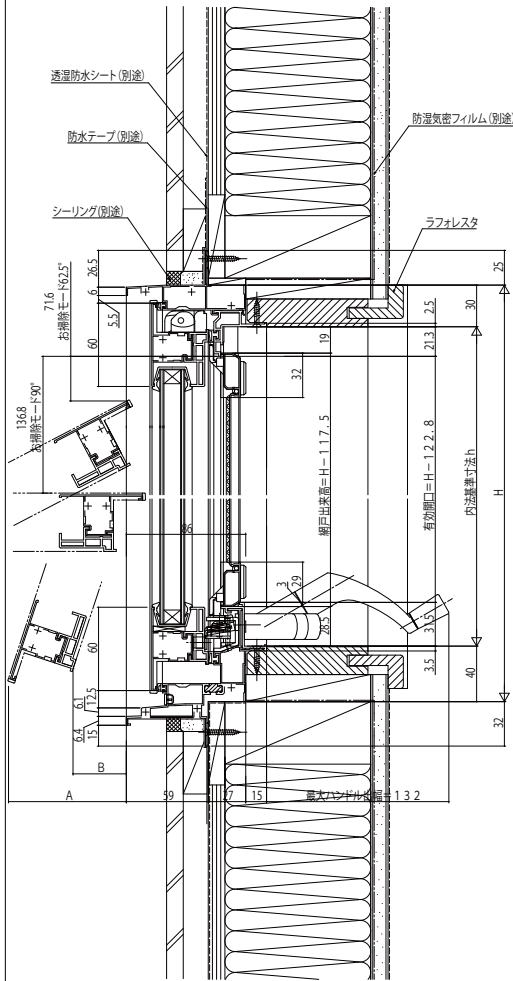


## ■すべり出し窓 オペレーターハンドル仕様

●固定網戸XMFを取付けた場合

内観姿図



	H	開き角度	A	B
通常時	370 ≤ H < 570	-	131	85
	570 ≤ H ≤ 970	-	144	98
	370 ≤ H ≤ 570	090°	H-36.8	-
お掃除モード	570 < H ≤ 770	2.5°	H × 0.887 - 23.3	-
	770 < H ≤ 970	-	-	-

