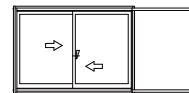


# エピソード 雨戸付引違い窓

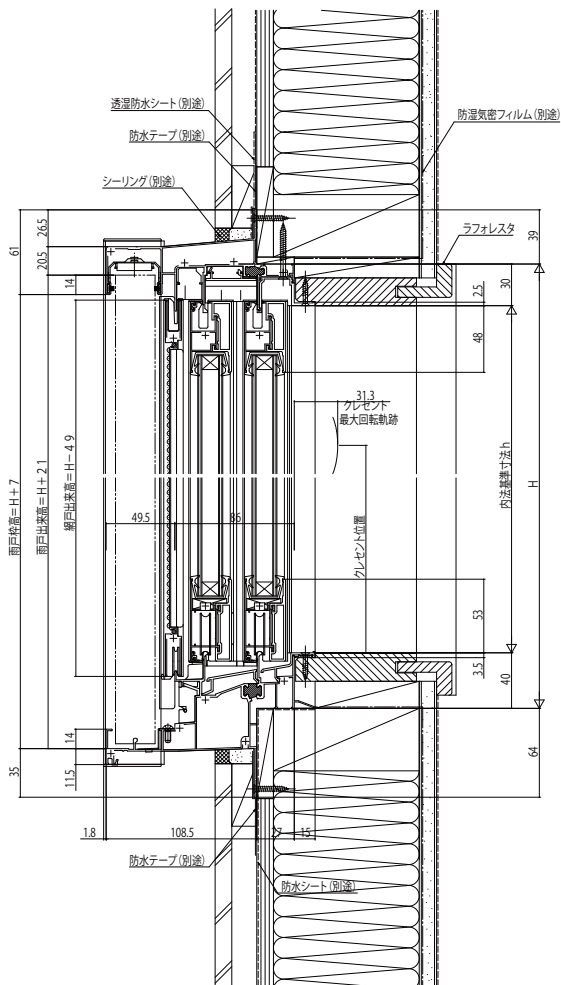
## ■雨戸付引違い窓 外付型 / アンクル一体枠

### ●窓

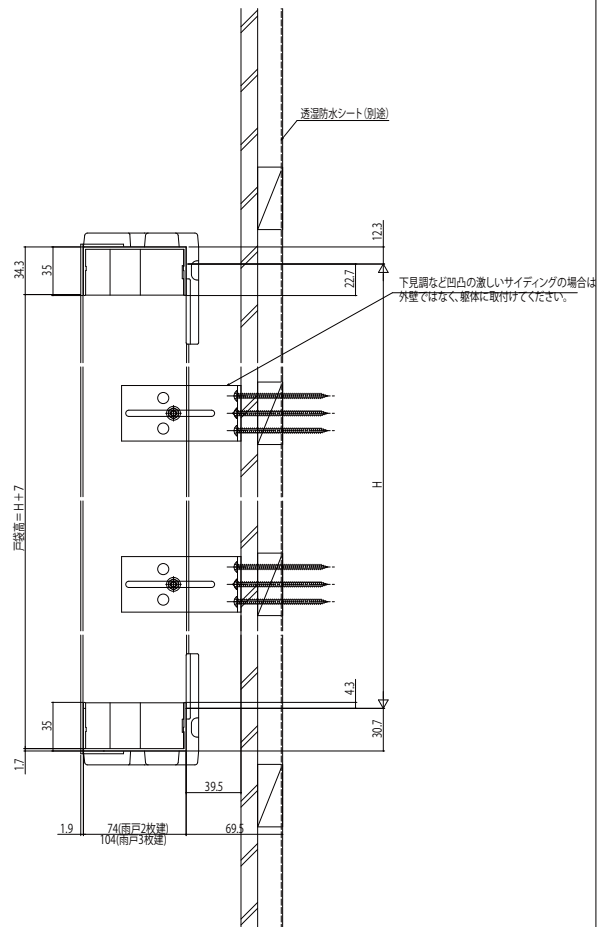
外観姿図



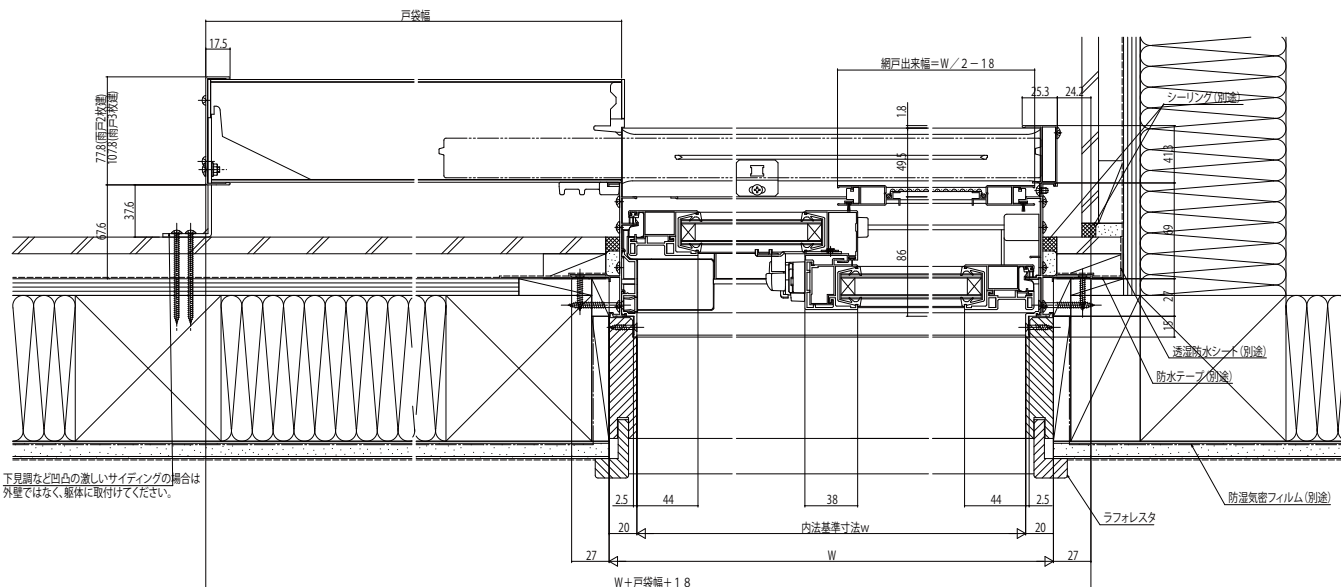
### ●雨戸・サッシ部



### ●戸袋部 (雨戸2枚建、戸袋AT-H-Eの場合)



### ●入隅用納まりの場合



下見脚など凹凸の激しいサイディングの場合は外壁ではなく、躯体に取付けてください。