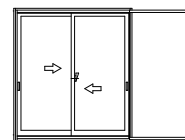


# エピソードII NEO 雨戸付引違い窓 テラスタイプ 半外付型/アングルー体枠 戸袋AT-H-E 在来

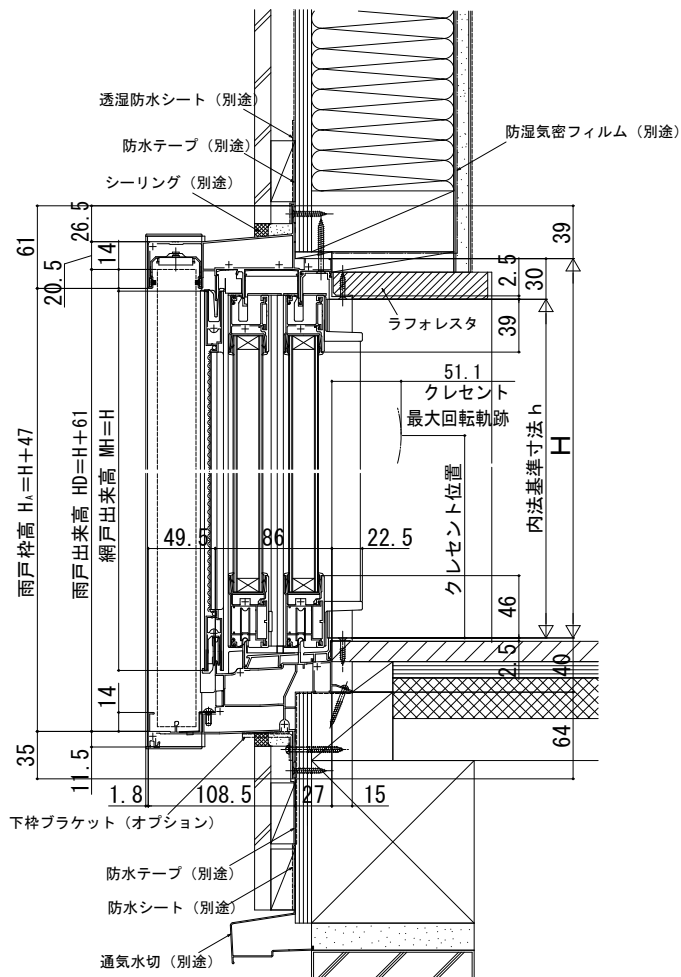
テラス 在来

外観姿図



## ■雨戸付引違い窓 テラスタイプ 在来/半外付型/アングルー体枠

### ●雨戸・サッシ部



### ●戸袋部 (雨戸2枚建/戸袋AT-H-Eの場合)

