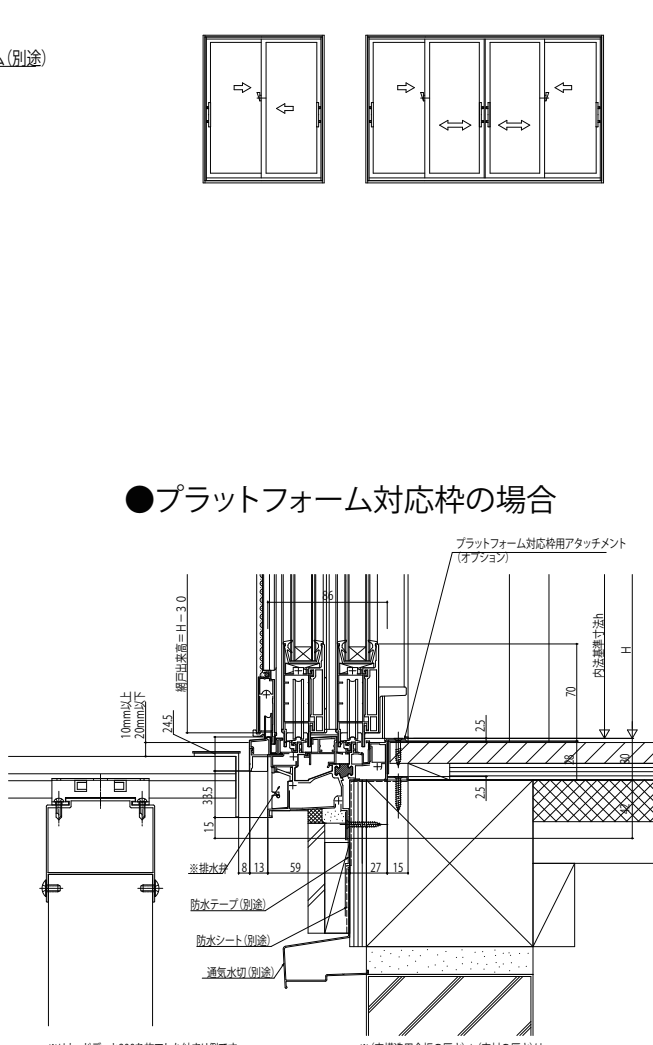
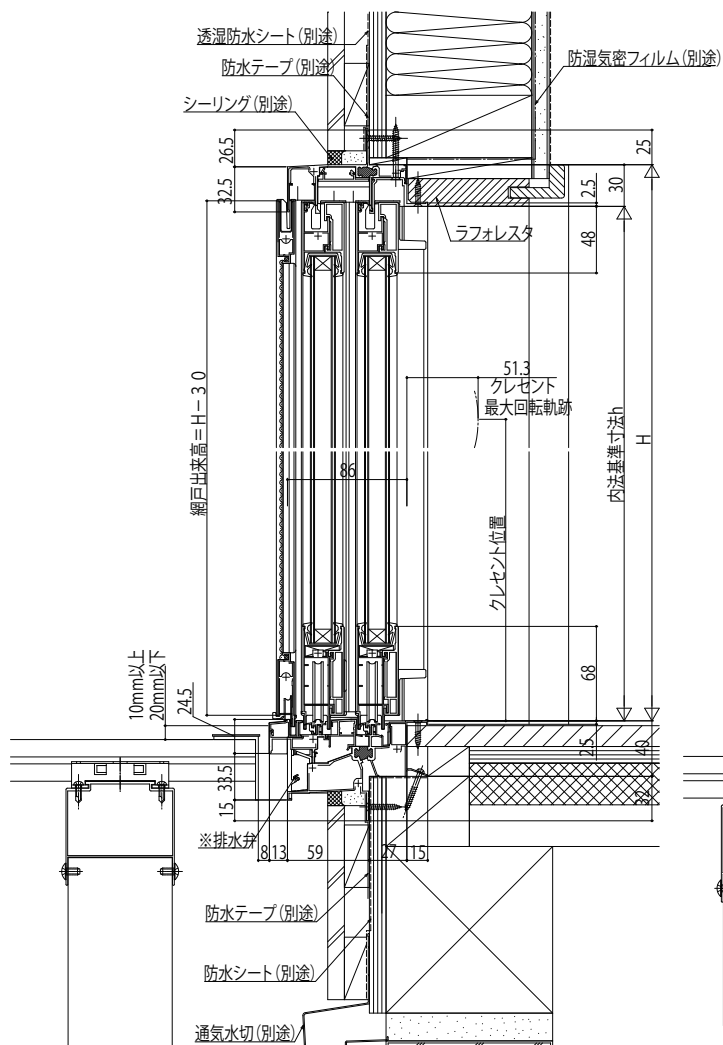


エピソード 下枠ノンレール引違い

■下枠ノンレール引違い(キックプレート無の場合) 半外付型

●リウッドデッキとの組合せの場合

内観姿図



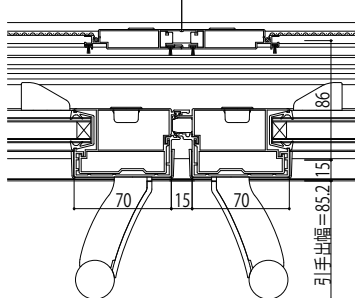
●プラットフォーム対応枠の場合

※リウッドデッキ200を施工した納まり例です。
 ※その他のデッキ材を使用する場合は、デッキ材の説明書に準じて下さい。
 ※下枠前面に排水弁があります。
 ※漏水の原因となりますので、モルタル等で絶対にふさがないでください。

※リウッドデッキ200を施工した納まり例です。
 ※下枠前面に排水弁があります。
 ※漏水の原因となりますので、モルタル等で絶対にふさがないでください。
 ※(床構造用合板の厚さ)+(床材の厚さ)は、3.0mmを超えないようにしてください。

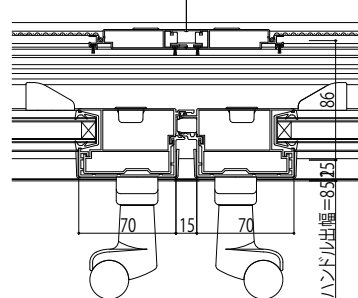
●4枚建突合せ部(大型引手の場合)

網戸出来幅=W/4-2.3 網戸出来幅=W/4-2.3



●4枚建突合せ部(サポートハンドルの場合)

網戸出来幅=W/4-2.3 網戸出来幅=W/4-2.3



●サポートハンドルの場合

内観左部

内観右部

