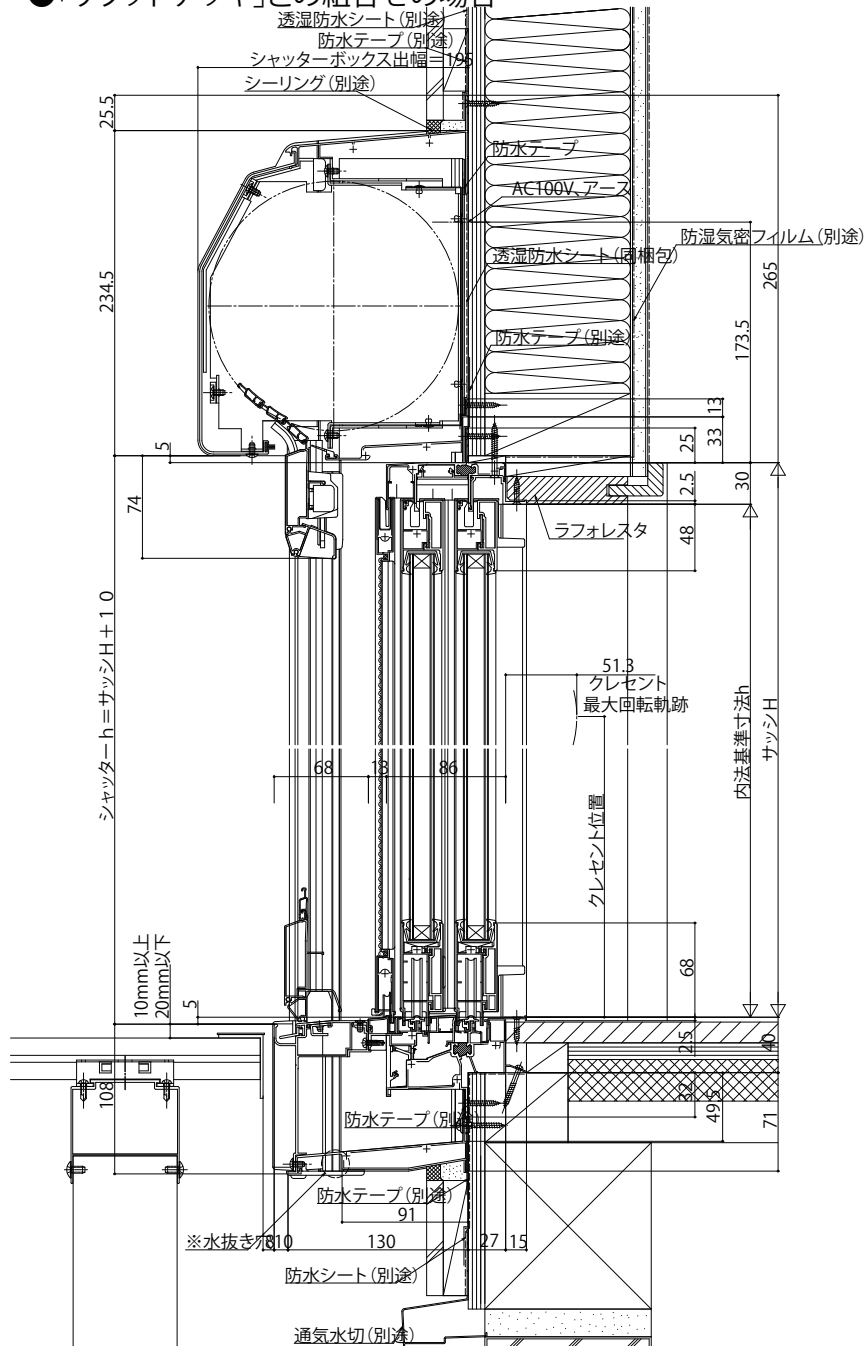
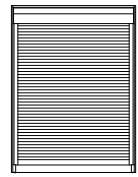


# エピソード 下枠ノンレール引違い用シャッター スリットタイプ

■ 下枠ノンレール引違い用シャッターリモコンスリットシャッター (標準/半外付型)  
 ● 「リウッドデッキ」との組合せの場合



外観姿図



※リウッドデッキ200を施工した納まり際の他のデッキ材を使用する場合は、デッキ材の説明書に準じて下さい。  
 ※シャッター水切板下面に水抜き穴があります。  
 水抜き穴をふさぐと漏水の原因となりますので、モルタル等で絶対にふさがないでください。

