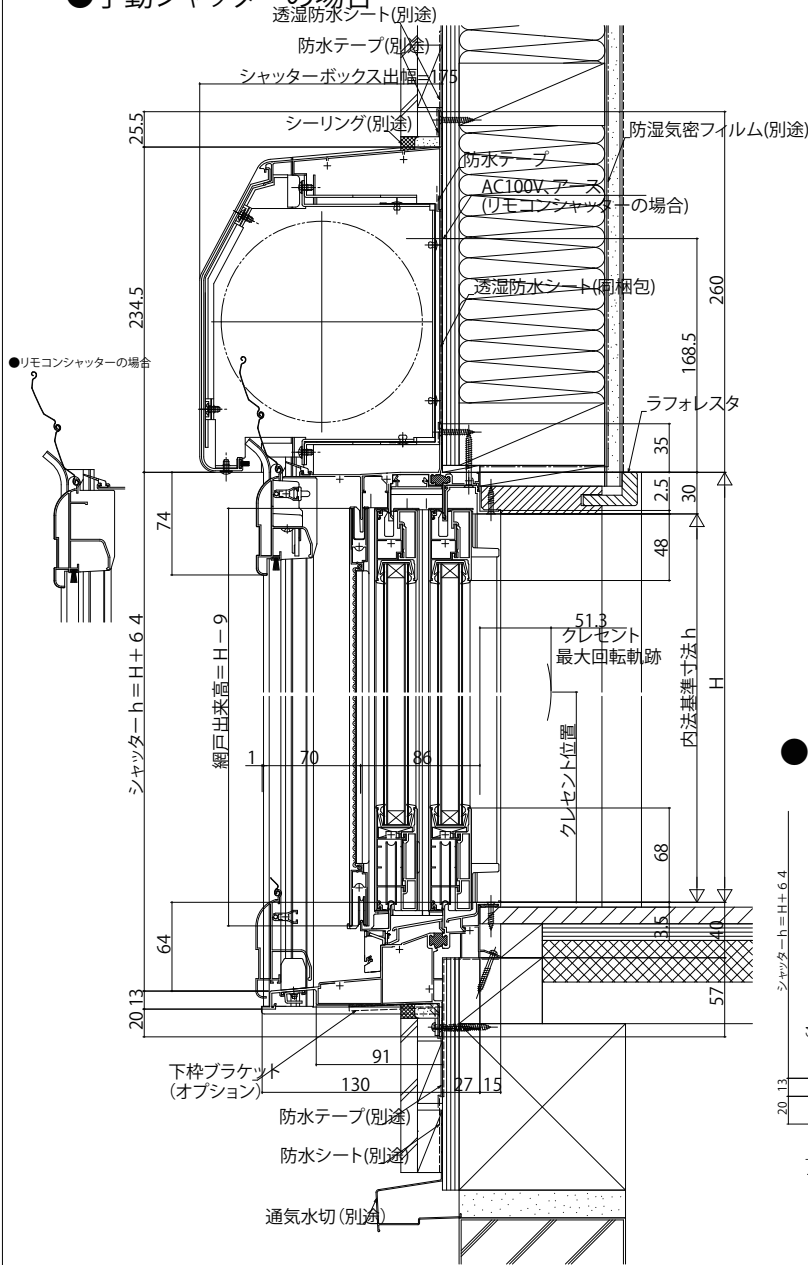
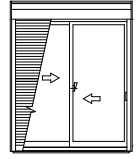


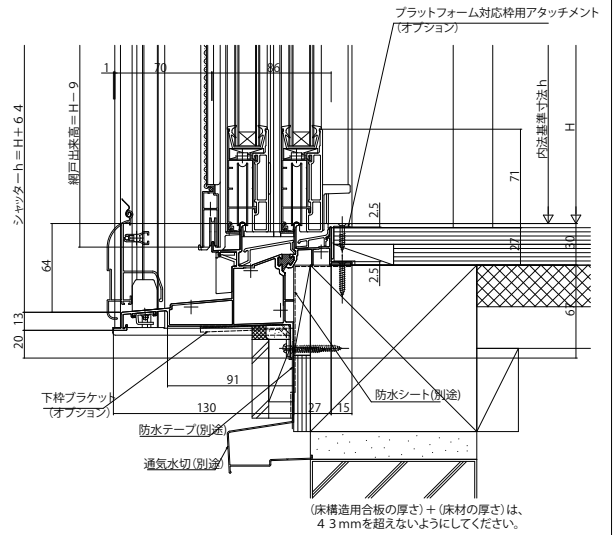
## ■シャッター付引違い窓動シャッターGR テラスタイプ 半外付型/アングル一体枠

### ●手動シャッターの場合

外観姿図



### ●プラットフォーム対応枠の場合



(床構造用合板の厚さ) + (床材の厚さ)は、43mmを超えないようにしてください。

### ●リモコンシャッターの場合

