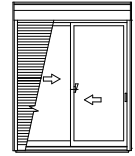
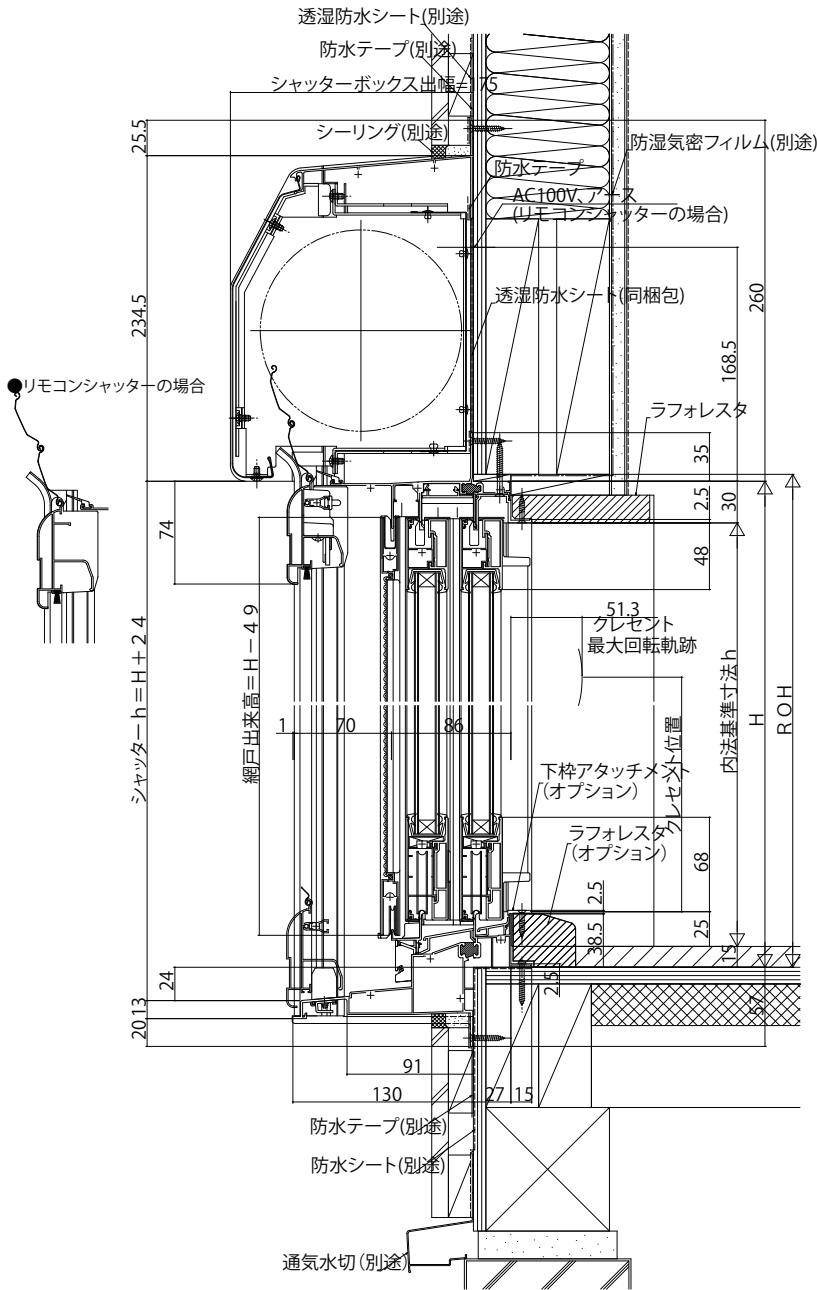


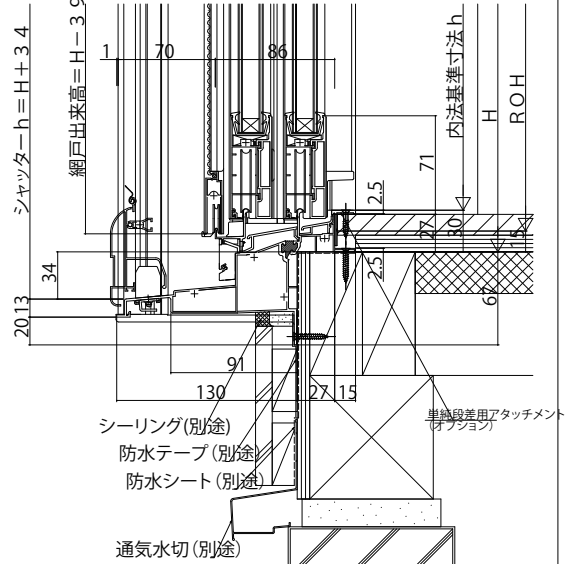
■シャッター付引違い手動シャッター・リモコンシャッター テラスタイプ 2×4

外観姿図

●手動シャッターの場合



●単純段差下枠仕様の場合



(床構造用合板の厚さ) + (床材の厚さ)は、4.3mmを超えないようにしてください。

●リモコンシャッターの場合

