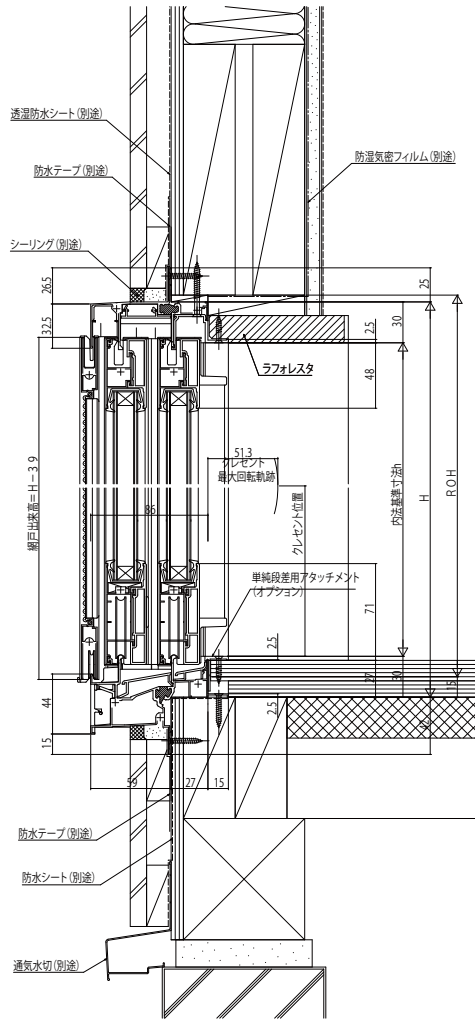


2×4工法用サッシ アルミと樹脂の複合窓 エピソード 引違い窓

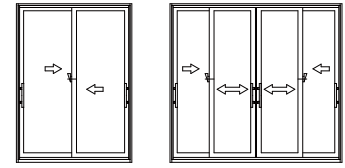
■引違い窓／単純段差下枠仕様／大型引手・サポートハンドル付

●テラス

内観姿図

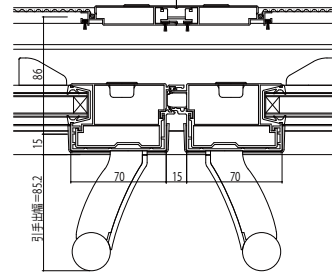


※(床構造用合板の厚さ)+(床材の厚さ)は、4.3mm超えないようにしてください。



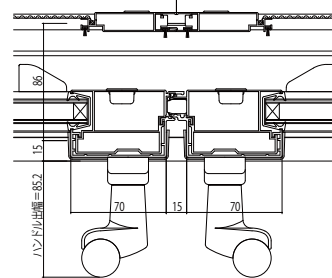
●4枚建突合せ部(大型引手の場合)

網戸出来幅 = $W / 4 - 2.3$ ($h = 2.2$ の場合) 網戸出来幅 = $W / 4 - 2.3$ ($h = 2.2$ の場合)
網戸出来幅 = $W / 4 - 1.3$ ($h \leq 2.0$ の場合) 網戸出来幅 = $W / 4 - 1.3$ ($h \leq 2.0$ の場合)

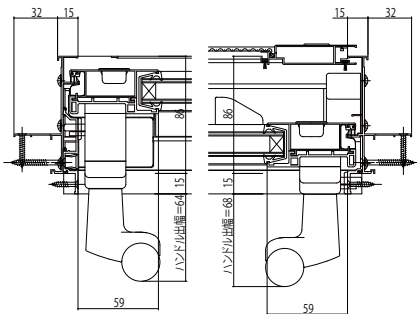


●4枚建突合せ部(サポートハンドルの場合)

網戸出来幅 = $W / 4 - 2.3$ ($h = 2.2$ の場合) 網戸出来幅 = $W / 4 - 2.3$ ($h = 2.2$ の場合)
網戸出来幅 = $W / 4 - 1.3$ ($h \leq 2.0$ の場合) 網戸出来幅 = $W / 4 - 1.3$ ($h \leq 2.0$ の場合)



●サポートハンドルの場合 内観左部 内観右部



●h=18・h=20(w=160) 召合せ部

