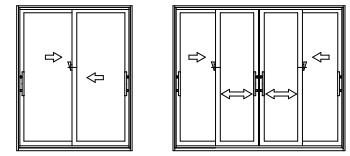
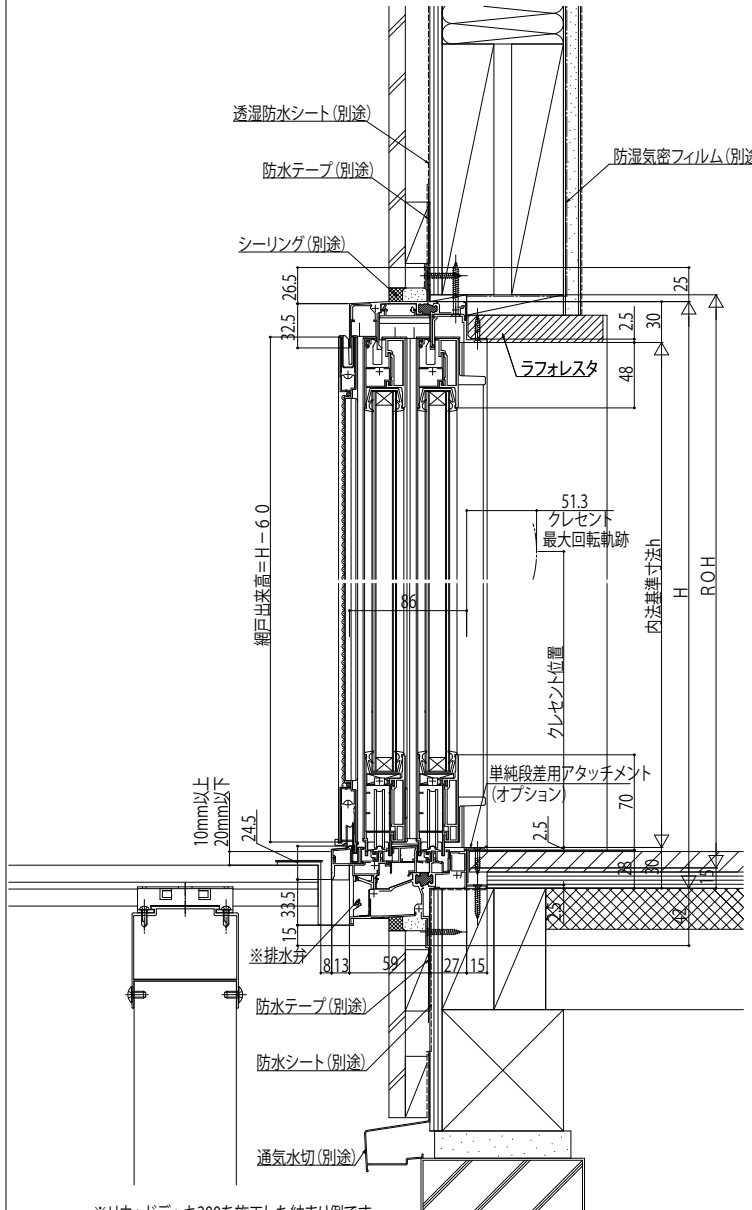


# 2×4工法用サッシ アルミと樹脂の複合窓 エピソード 下枠ノンレール引違い

## ■下枠ノンレール引違い(キックプレート無の場合)／単純段差下枠仕様

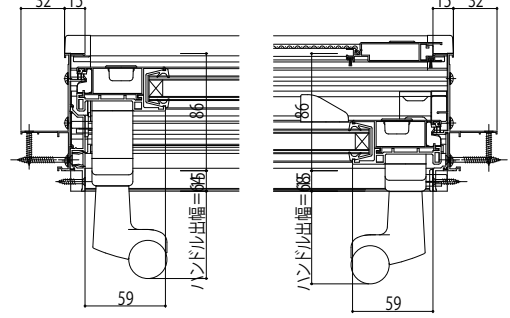
●リウッドデッキとの組合せの場合

内観姿図



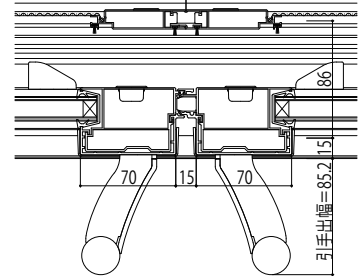
### ●サポートハンドルの場合 内観左部

### 内観右部



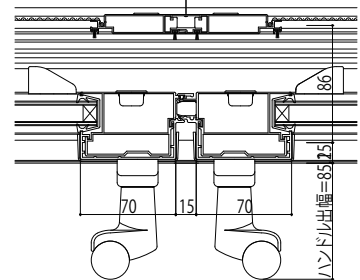
### ●4枚建突合せ部(大型引手の場合)

網戸出来幅=W/4-2.3 網戸出来幅=W/4-2.3



### ●4枚建突合せ部(サポートハンドルの場合)

網戸出来幅=W/4-2.3 網戸出来幅=W/4-2.3



- ※リウッドデッキ200を施工した納まり例です。その他のデッキ材を使用する場合は、デッキ材の説明書に準じて下さい。
- ※下枠前面に排水弁があります。漏水の原因となりますので、モルタル等で絶対にふさがないでください。
- ※(床構造用合板の厚さ)+(床材の厚さ)は、30mmを超えないようにしてください。

