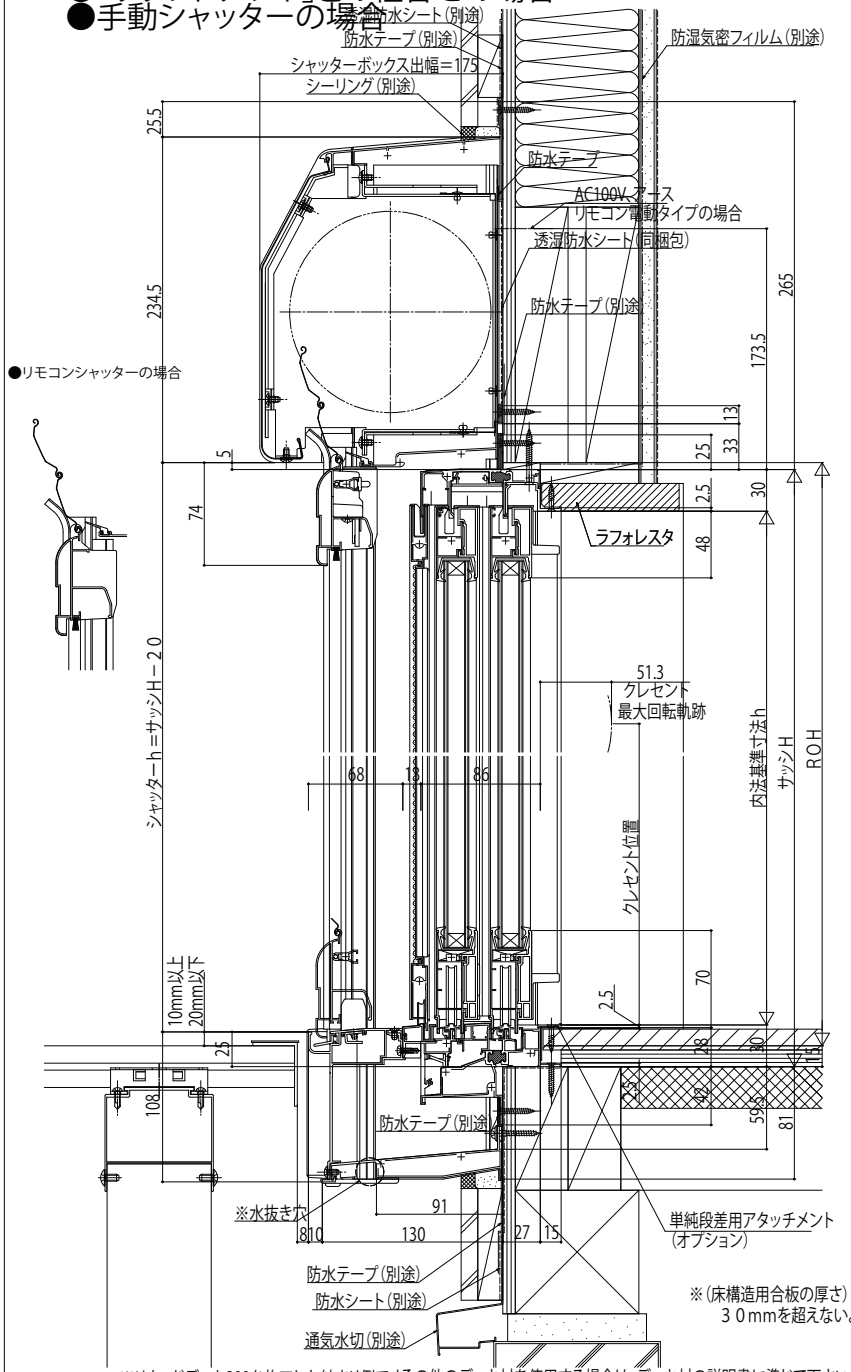
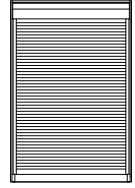


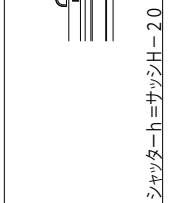
■下枠ノンレール引違い用シャッター 手動シャッター・リモコンシャッター 単純段差下枠仕様 2×4

- 「リウッドデッキ」との組合せの場合
- 手動シャッターの場合

外観姿図

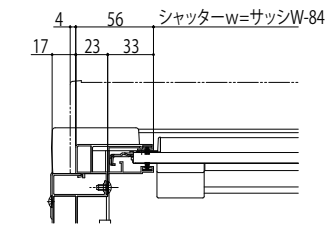


●リモコンシャッターの場合



10mm以上
20mm以下

●リモコンシャッターの場合



※リウッドデッキ200を施工した納まり例です。その他のデッキ材を使用する場合は、デッキ材の説明書に準じて下さい。
 ※シャッター水切板下面に水抜き穴があります。
 水抜き穴をふさぐと漏水の原因となりますので、モルタル等で絶対にふさがないでください。

