

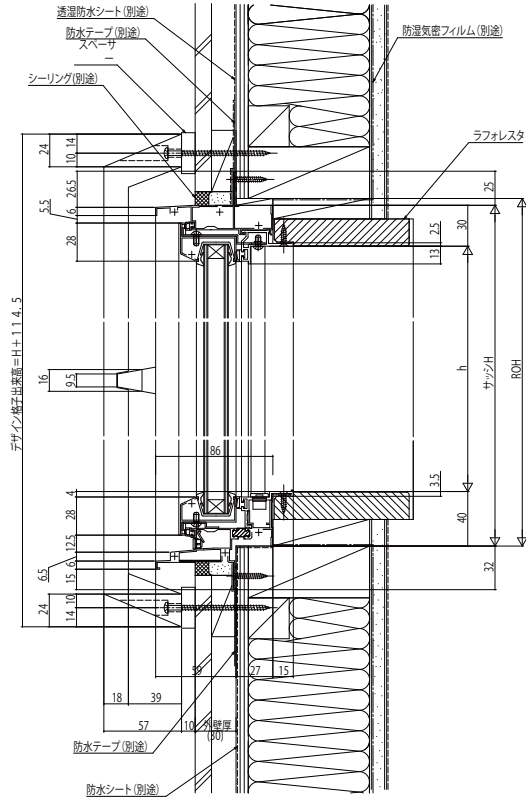
2×4工法用サッシ アルミと樹脂の複合窓 エピソード ウィンスター

■スクエアFIX窓

●窓額縁納まり

●モダンデザイン格子

外観姿図



●外壁厚による格子取付け制限
外壁厚は、30mm以上、50mm未満のこと

外壁厚	格子取付
30mm未満	不可
30mm≦外壁厚<34mm(含「サ」部材のと	
34mm≦外壁厚<50mm(外壁に通行	
50mm以上	不可

