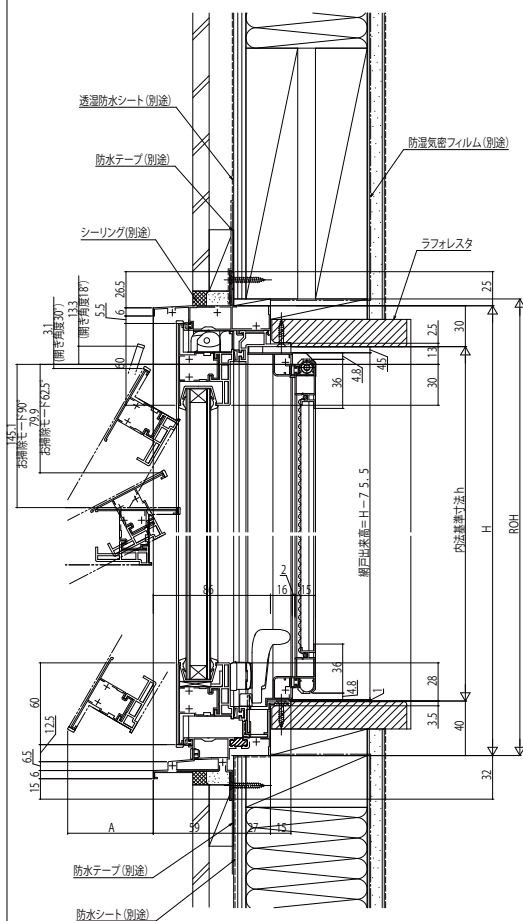


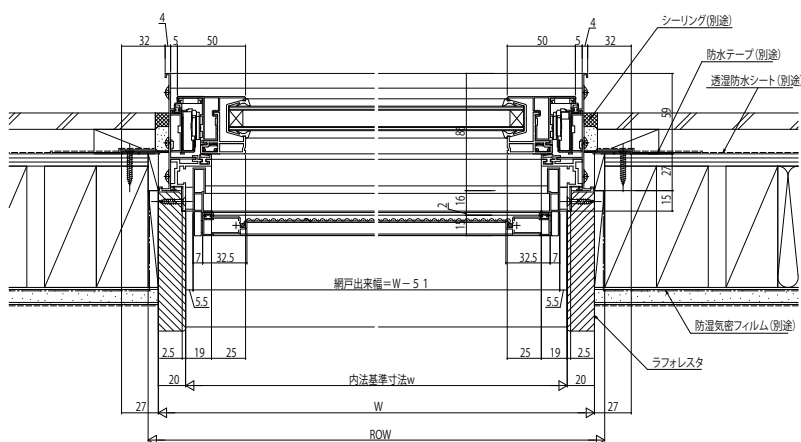
■すべり出し窓(内開き網戸XMV・上げ下げ網戸XMSを取付けた場合)

●内開き網戸を取付けた場合

内観姿図

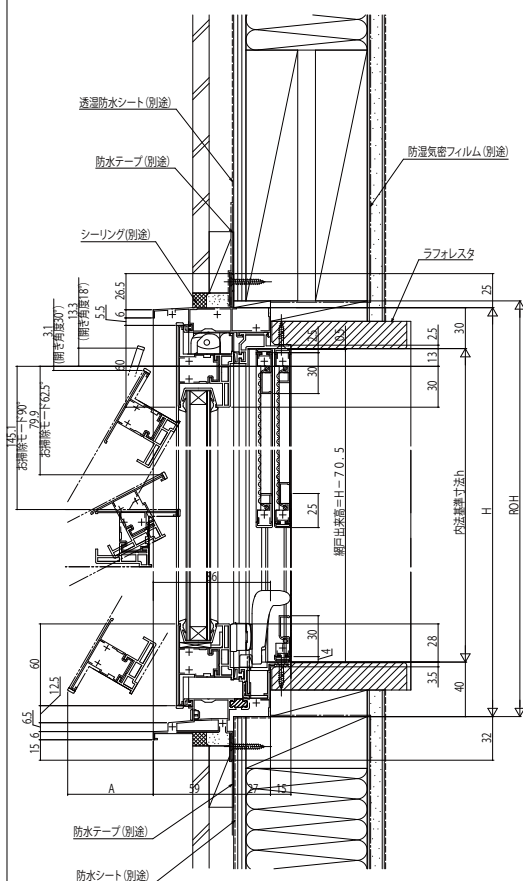


H	開き角度	A	有効開口面積
370<H≤577	30°	H/2-2.4	[(W-78)×(H-84)]×sin30° sin30=0.5
	90°(透明のみ)	H-36.8	-
570<H≤777	18°	H×0.309+6	[(W-78)×(H-84)]×sin18° sin18=0.309
	62.5°(透明のみ)	H×0.887-23.2	-
770<H≤977	18°	H×0.309+6	[(W-78)×(H-84)]×sin18° sin18=0.309



●上げ下げ網戸を取付けた場合

内観姿図



H	開き角度	A	有効開口面積
370<H≤577	30°	H/2-2.4	[(W-78)×(H-84)]×sin30° sin30=0.5
	90°(透明のみ)	H-36.8	-
570<H≤777	18°	H×0.309+6	[(W-78)×(H-84)]×sin18° sin18=0.309
	62.5°(透明のみ)	H×0.887-23.2	-
770<H≤977	18°	H×0.309+6	[(W-78)×(H-84)]×sin18° sin18=0.309

