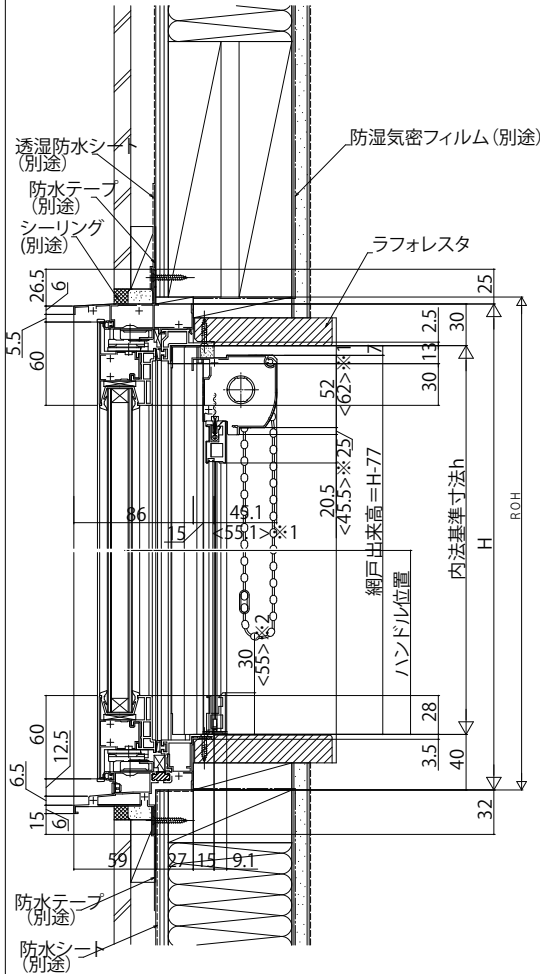


■たてすべり出し窓 カムラッチハンドル仕様

●上げ下げロール網戸 XMW ケース(小)を取付けた場合

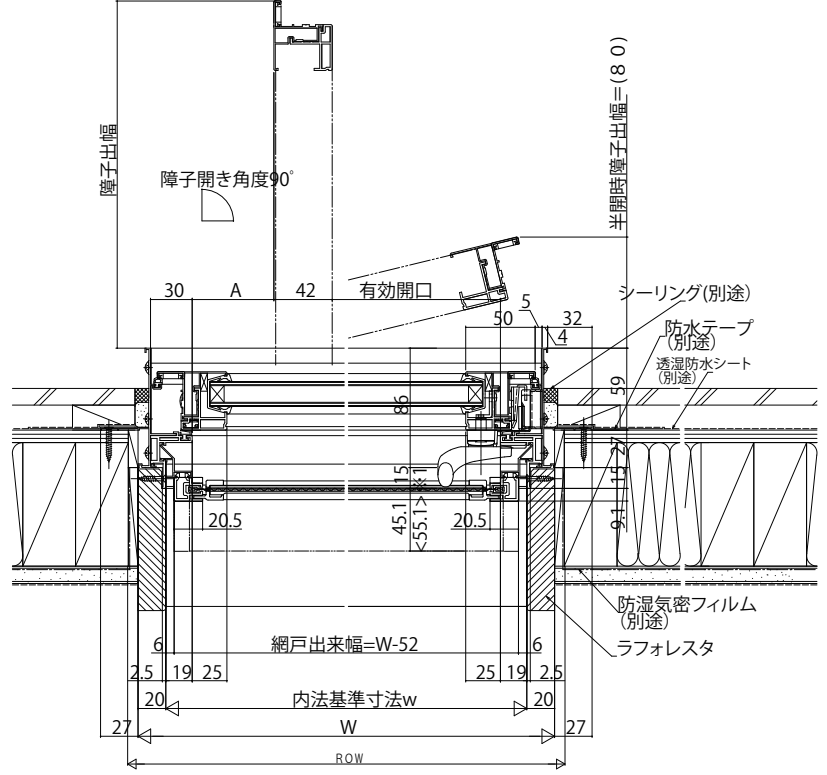
内観姿図



< >※1寸法は、網戸出来高>1158:ケース(大)の場合を表す。
< >※2寸法は、網戸出来幅<334:ボトムバー(大)の場合を表す。

注意

段窓の無目下にたてすべり出し窓を使用する場合は、規格の上げ下げロール網戸を取付けできません。横引きロール網戸を使用するか、上げ下げロール網戸を開口部全面を覆うサイズ(木額縁内法wh)でオーダー発注してください。



●横引きロール網戸 XMY スリムタイプを取付けた場合

内観姿図

