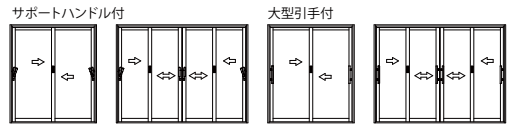


断熱土間引戸

■断熱土間引戸 納まり図 無枠

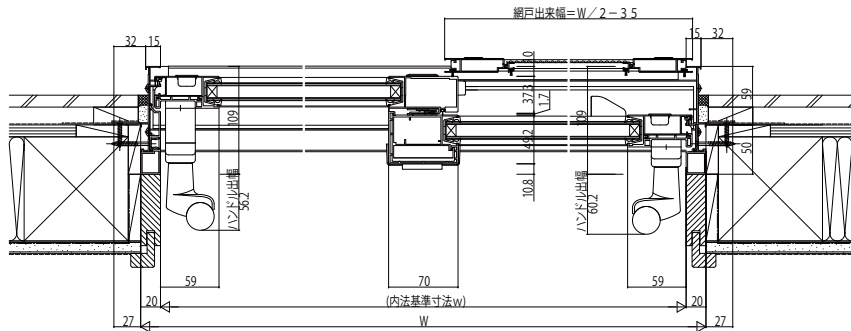
- 2・4枚建オプション: サポートハンドル・大型引手取付時
- ※中棧付には、サポートハンドル・大型引手は取付できません。

内観姿図

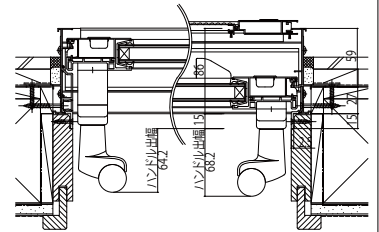


■サポートハンドル付

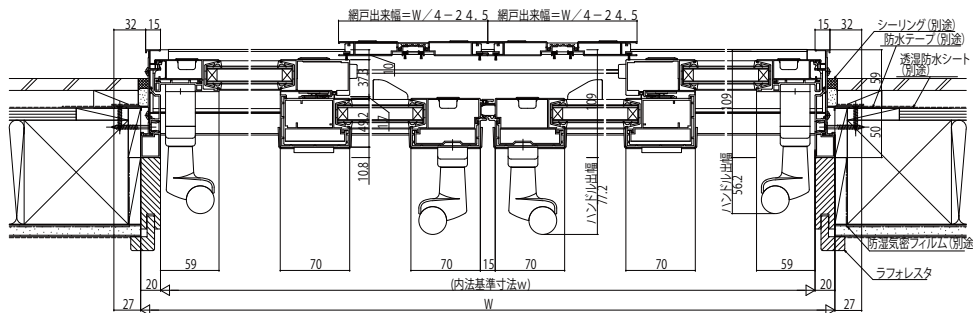
- 2枚建



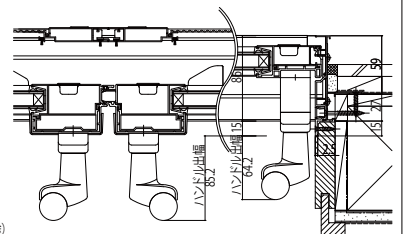
アンカリー桧材の場合



- 4枚建

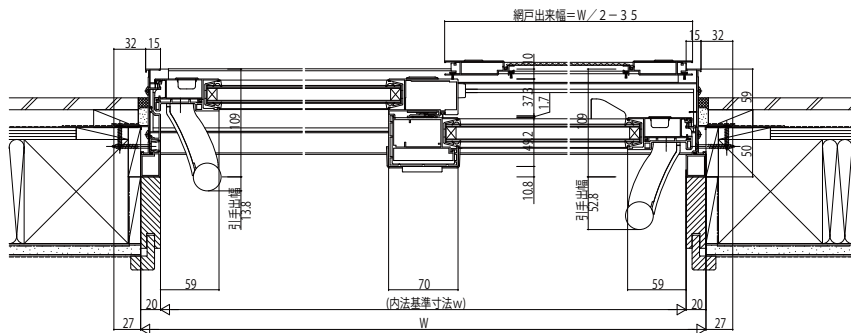


アンカリー桧材の場合

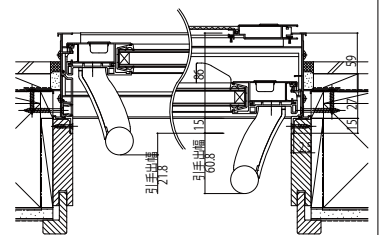


■大型引手付

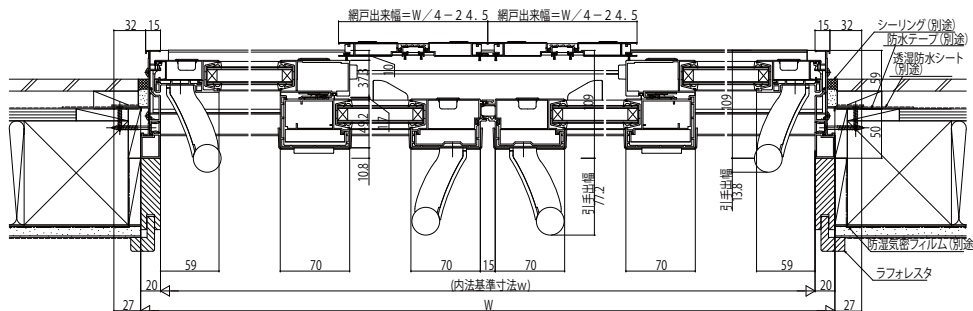
- 2枚建



アンカリー桧材の場合



- 4枚建



アンカリー桧材の場合

