

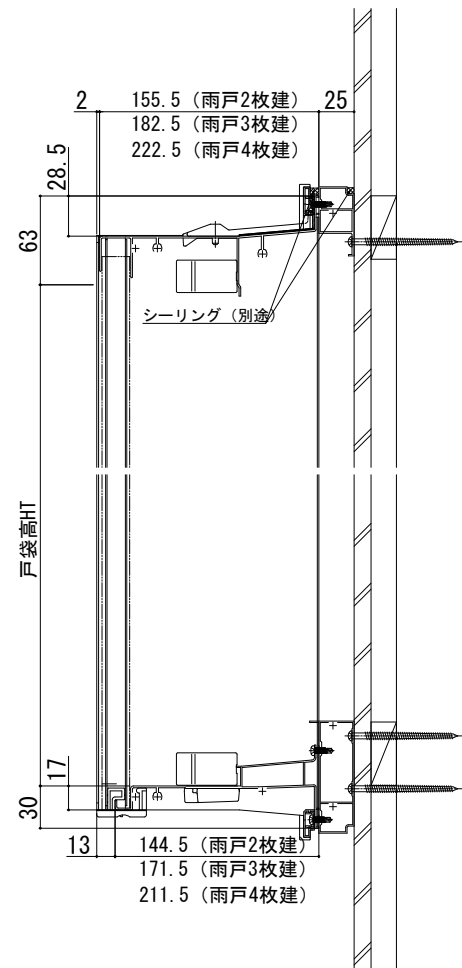
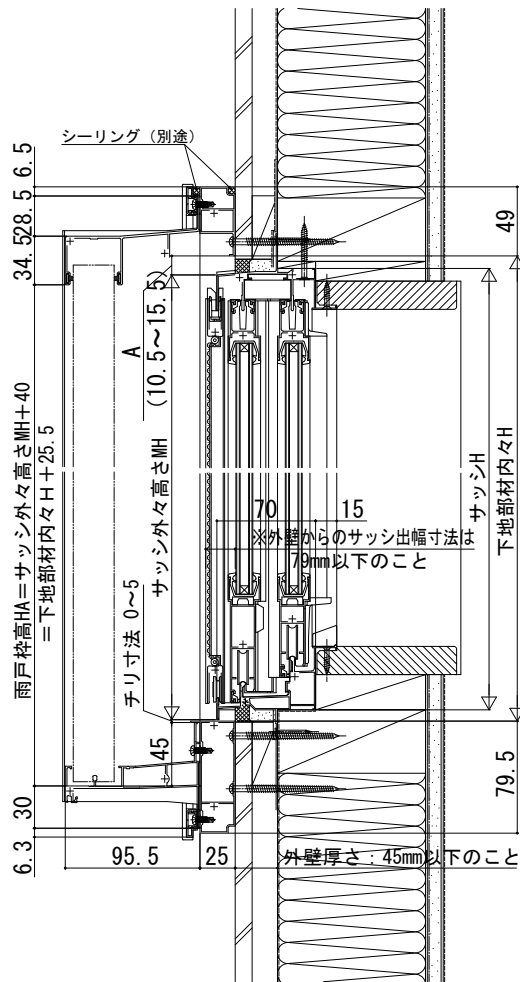
# 雨戸枠9AF

## ■雨戸枠（下地部材付）：窓タイプ

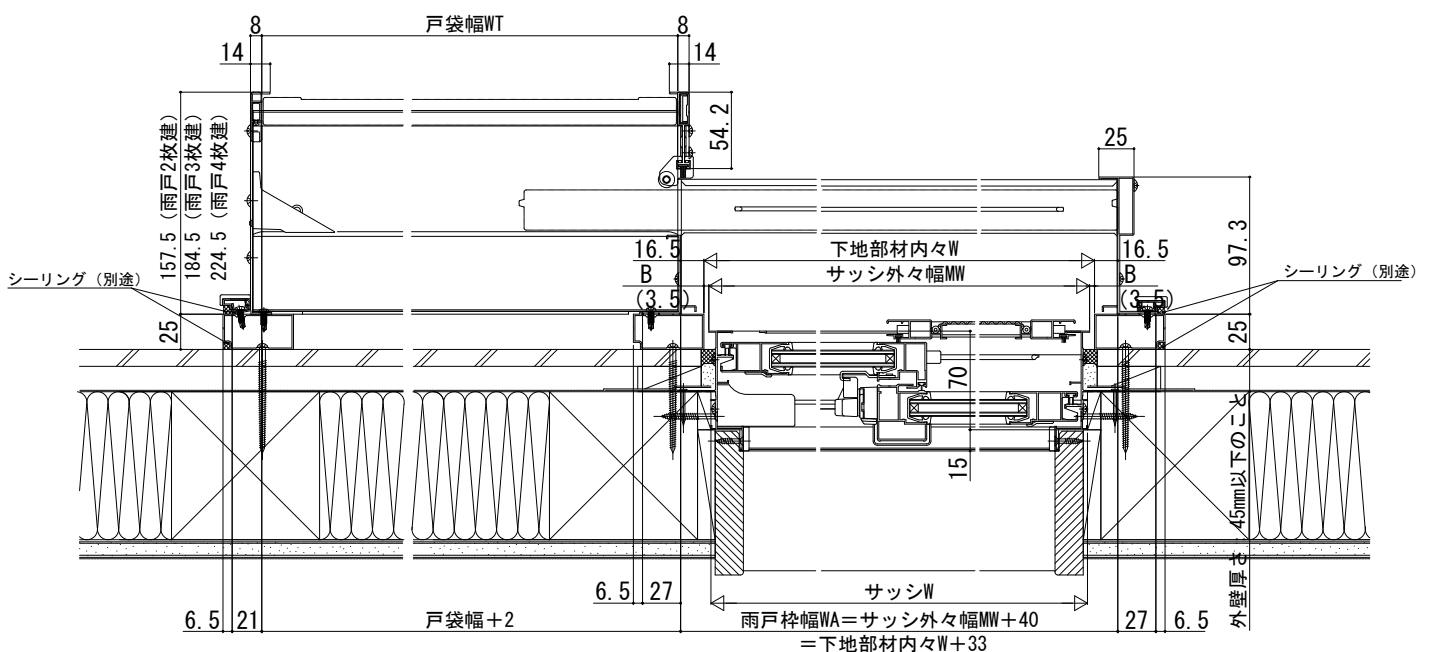
●引違い窓 7SH-2 半外付型 に取付けた場合

●戸袋部

(雨戸2枚建、戸袋9AT鏡板付)



※A寸法 = 雨戸枠高HA - サッシ外々高さMH - 24.5 - (チリ寸法)



※B寸法 = (雨戸枠幅WA - 下地部材内々寸法W) / 2