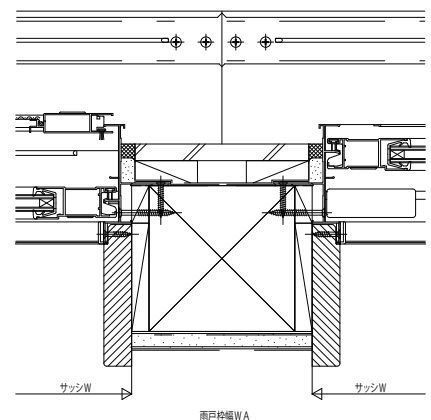
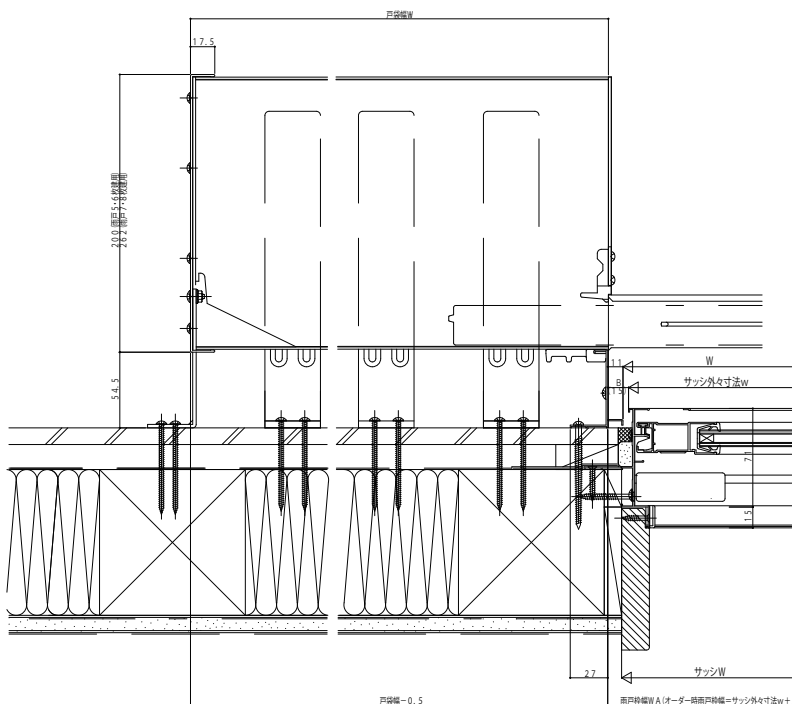
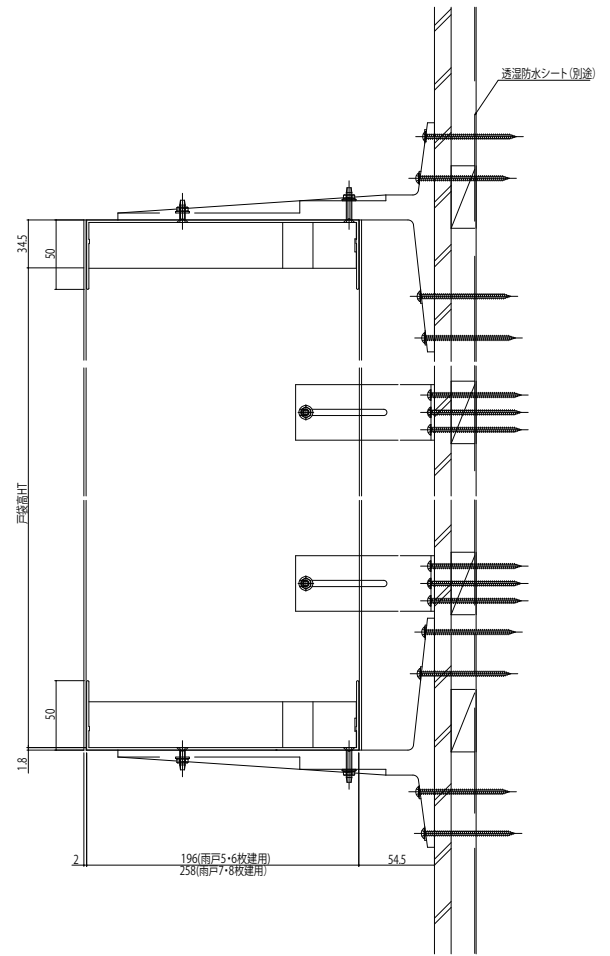
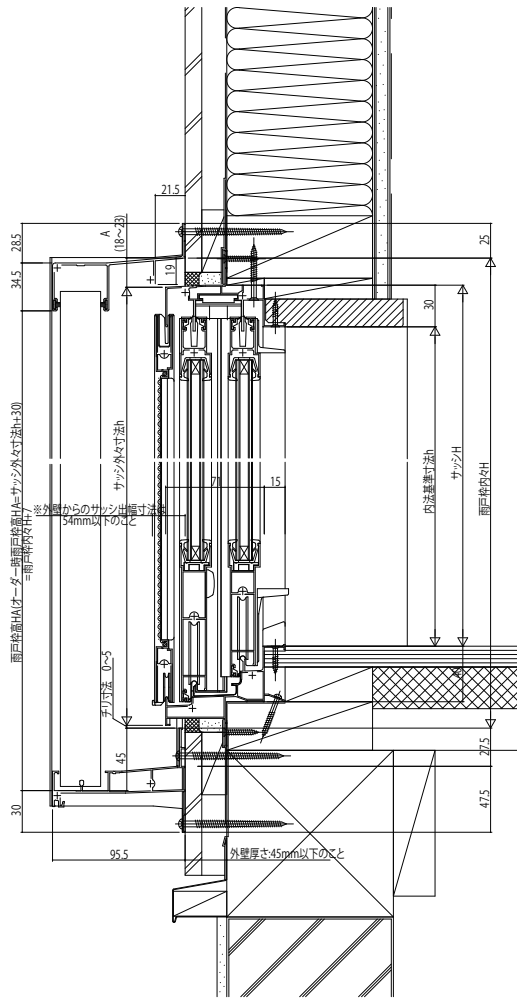


■連窓用戸袋AT

テラス

●半外付型に取付けた場合



戸袋幅-0.5

雨戸枠幅W A(オーダー時雨戸枠幅=サッシ外寸法w+30)
=雨戸枠内径+2.2

雨戸枠WA