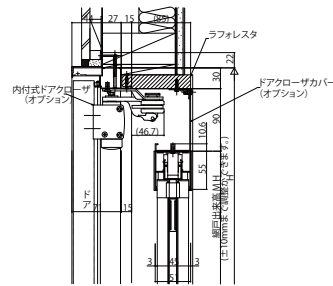
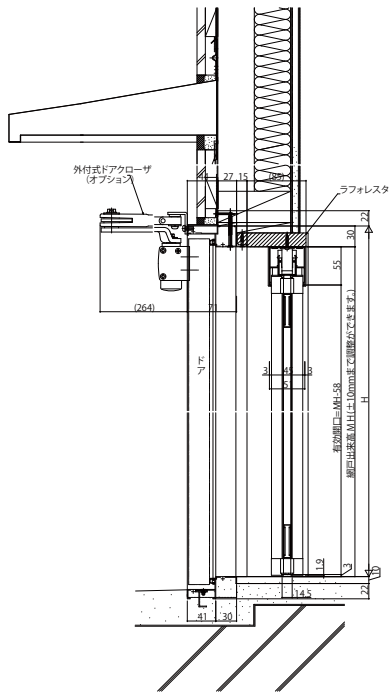


■汎用ドア 2HDに取付けた場合

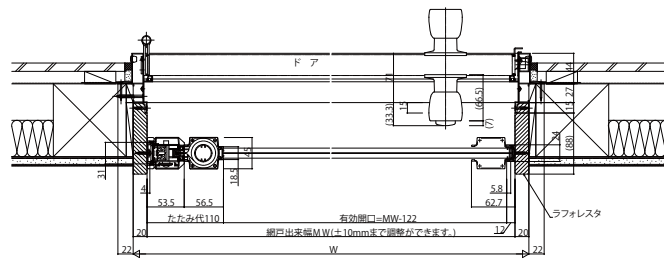
内観姿図



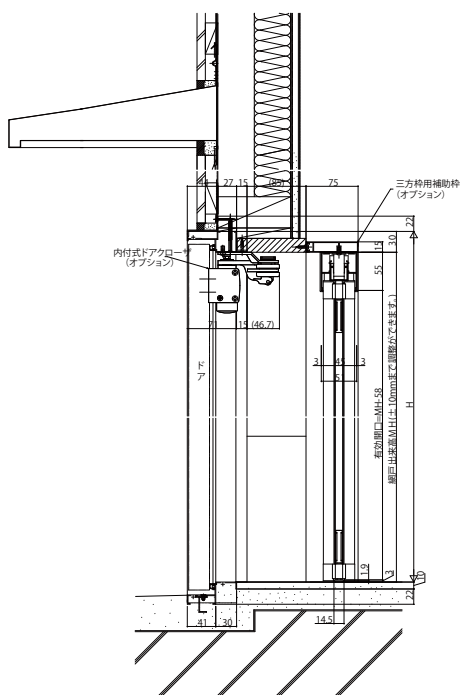
●ドアクローザーカバー使用の場合



施工前の注意点
ハンドル・ドアクローザー・防犯金具等の可動部品が干渉しない事を考慮した上で施工してください。

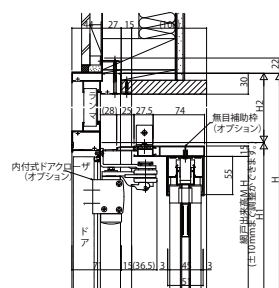


●三方枠用補助枠使用の場合



●無目用補助枠使用の場合

内観姿図



施工前の注意点
ハンドル・ドアクローザー・防犯金具等の可動部品が干渉しない事を考慮した上で施工してください。

