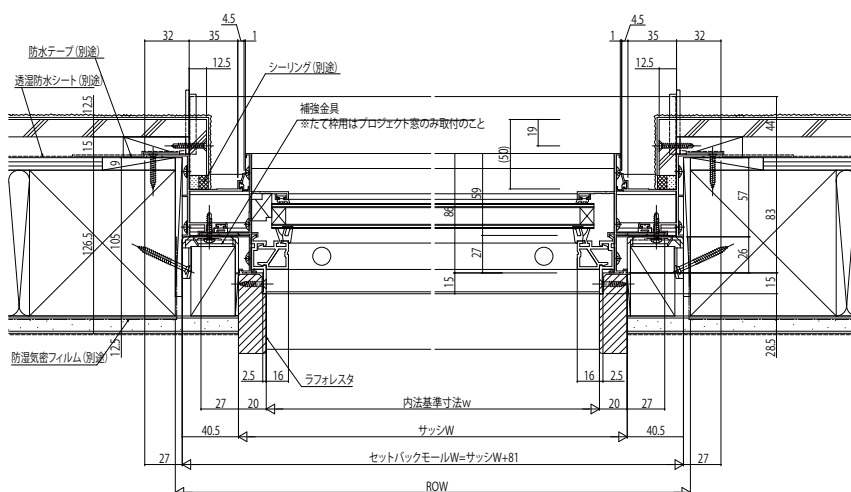
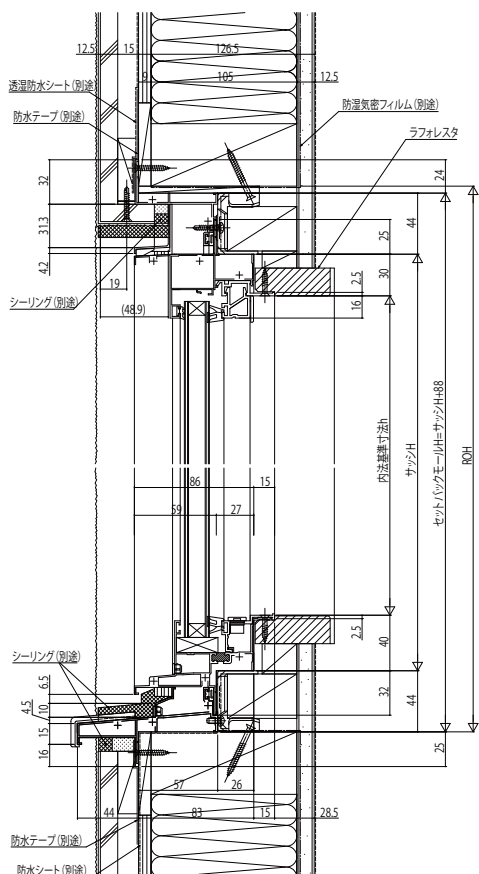


# セットバックウインドウ 在来工法

## ■CNタイプ

●エピソード FIX窓に取付けた場合

外観姿図



## ■4Uタイプ

●エピソード FIX窓に取付けた場合

外観姿図

