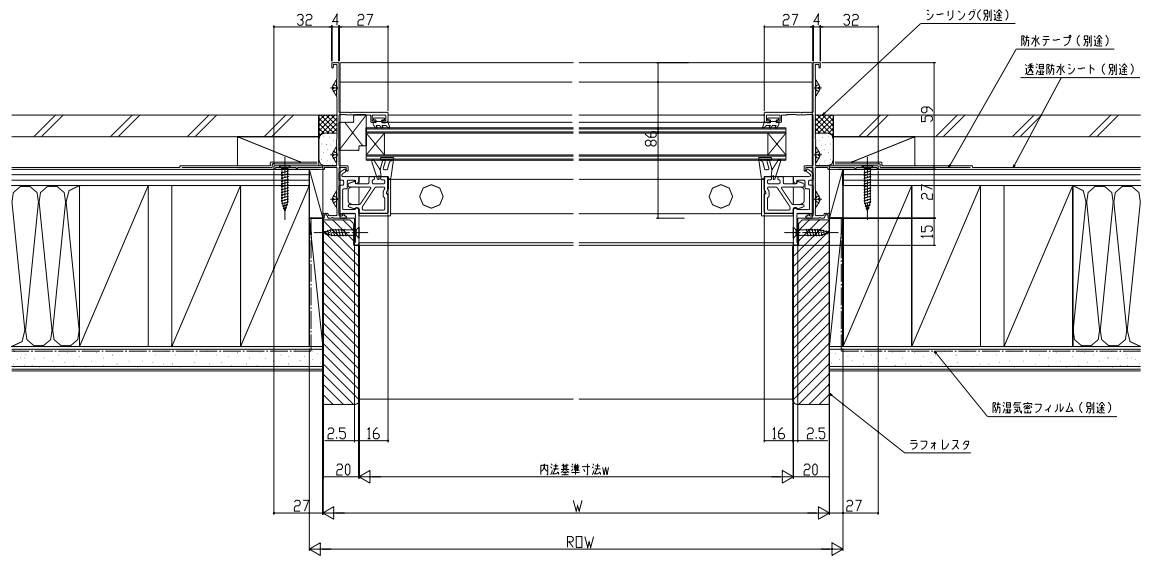
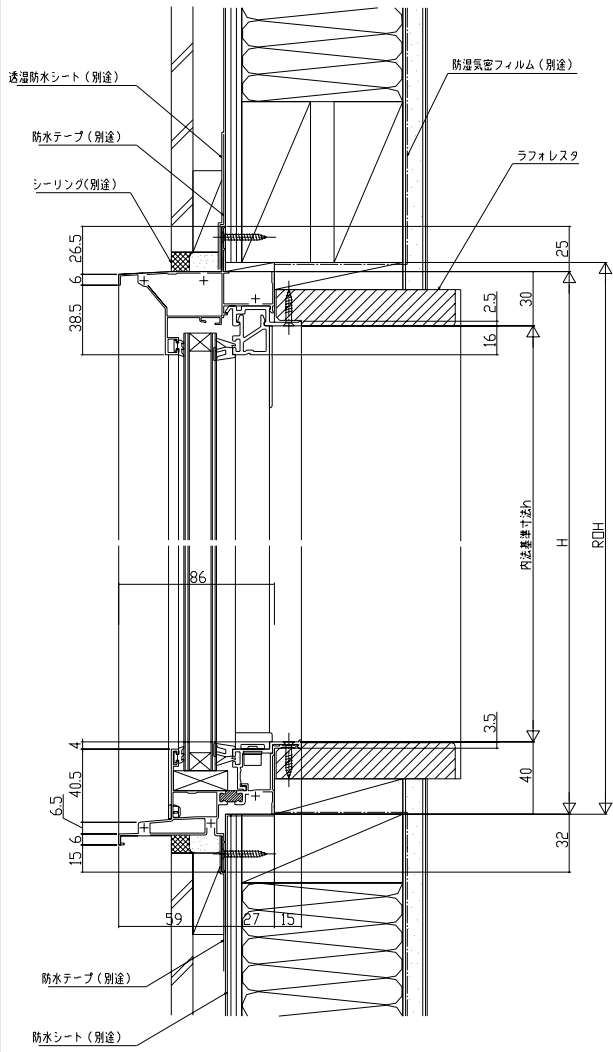
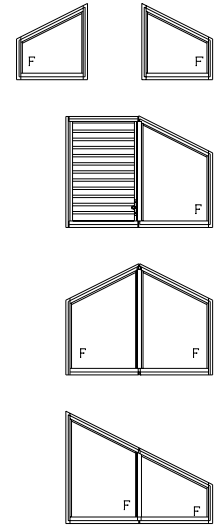


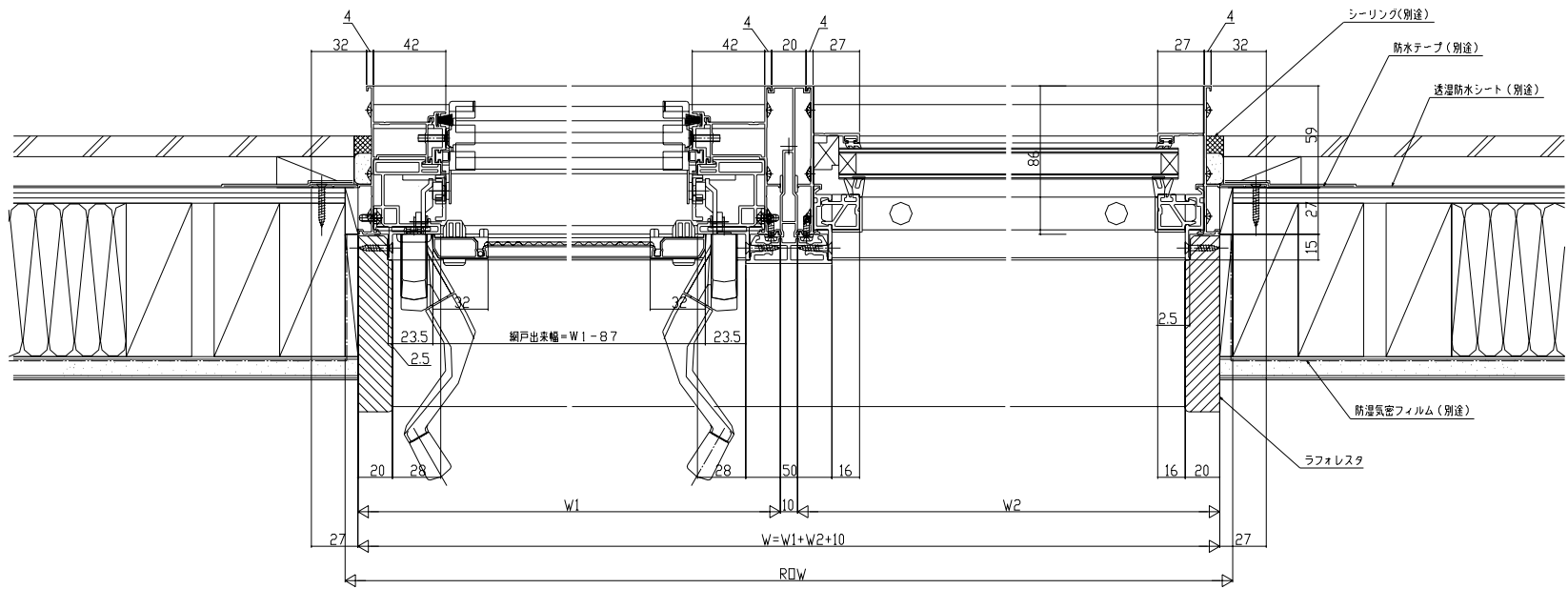
2×4工法用サッシ
アルミと樹脂の複合窓 エピソード 台形FIX窓

■ 台形FIX窓
● FIX窓部

内観姿図



● ガラスルーバー窓(固定網戸XMFを取付けた場合)+直線方立+台形FIX窓



● 台形FIX窓+直線方立+台形FIX窓

