

2×4工法用サッシ アルミと樹脂の複合窓 エピソード ウィンスター

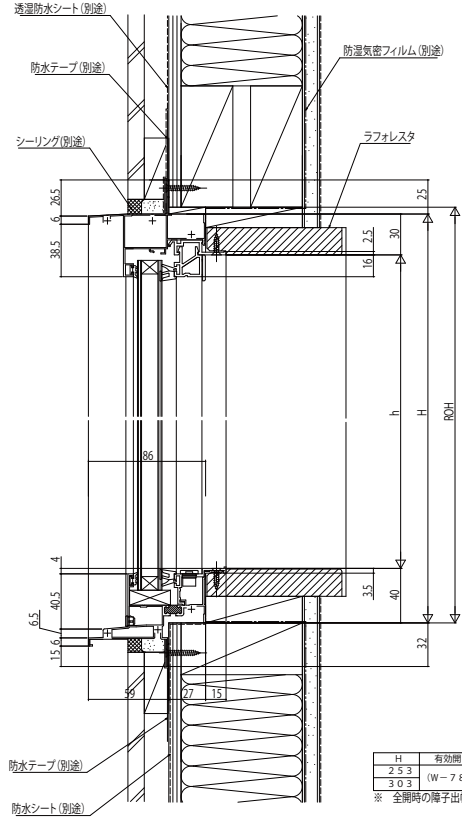
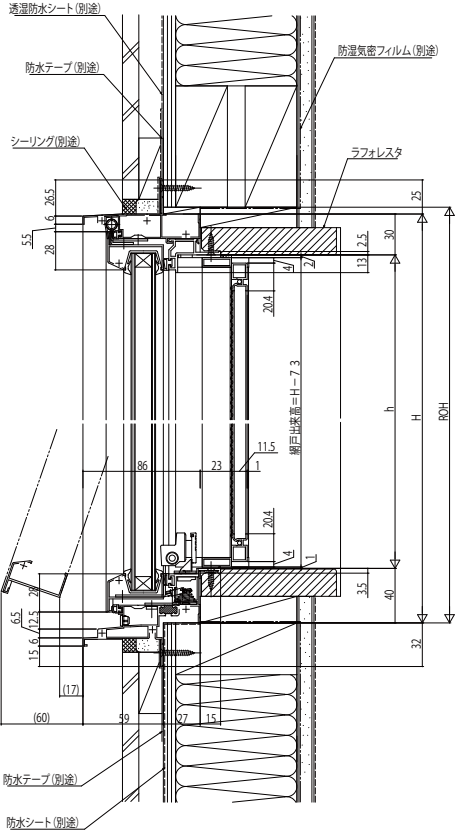
横スリットFIX窓+スクエア突き出し窓

●窓額縁納まり

外観姿図

●突き出し窓部

●横スリットFIX窓部



H	有効開口面積
2.53	(W-7.8) × 3
3.03	

※ 全開時の障子出幅は、全サイズ同じです。

