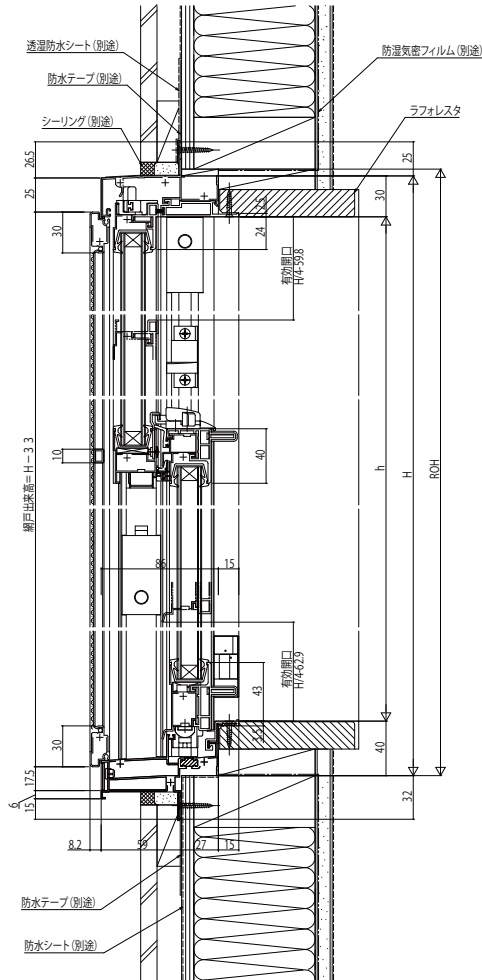


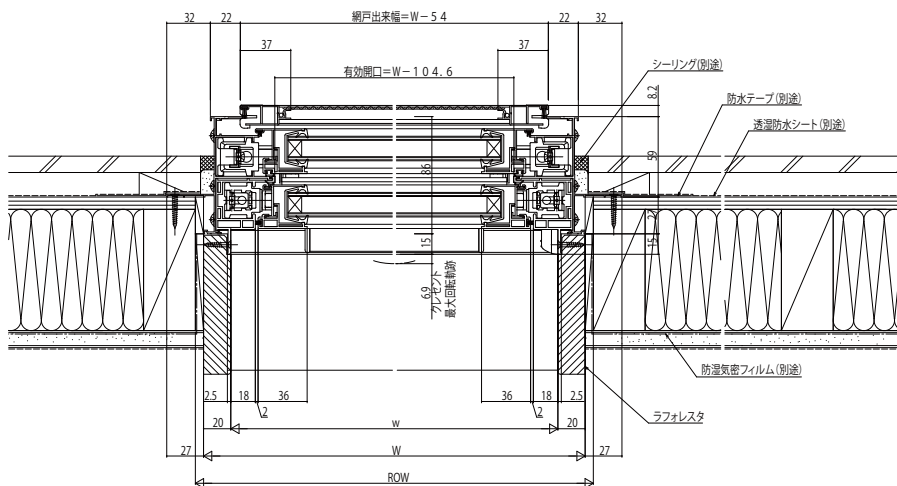
■スリット上げ下げ窓

●窓額縁納まり

外観姿図



呼称h	サッシH	障子全開時 上部有効開口寸 法H/4-59.8	障子全開時 下部有効開口寸 法 H/4-62.9	内側仕様時 障子出幅寸法 (アングル端からの寸法)
15	1570	332.7	329.6	193
18	1870	407.7	404.6	185
20	2070	457.7	454.6	181



注 サッシH≧1870も窓タイプです。(テラスタイプではありません。)
ガラス割れなどの事故を未然に防ぐため、フロア面から少し立ち上げてガラス面と
フロア面が同じにならないように配慮してください。