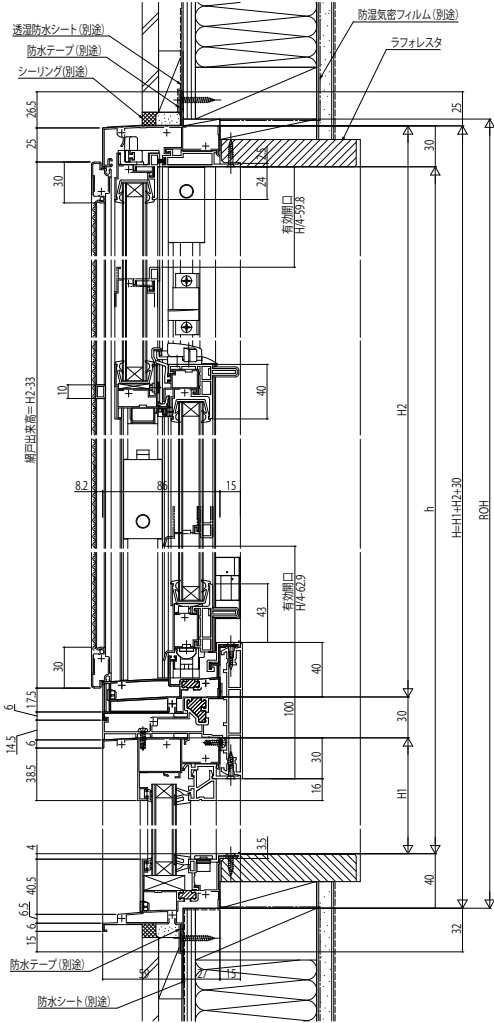


2×4工法用サッシ アルミと樹脂の複合窓 エピソード ウィンスター

■スリット上げ下げ窓+段窓用FIX窓

●窓額縁納まり



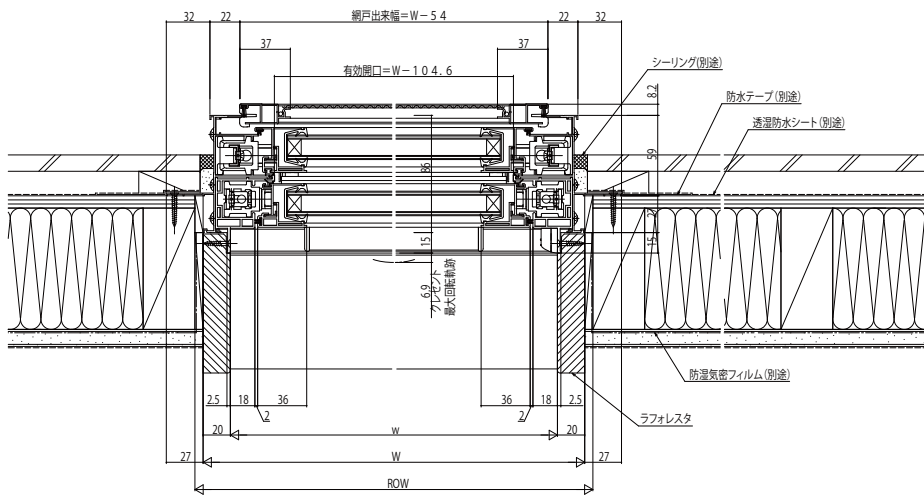
外観姿図



サッシH	障子全開時 上部有効開口寸 法H2/4.59.8	障子全開時 下部有効開口寸 法H2/4.62.9	内閉し機構時 障子出幅寸法 (アングル幅からの寸法)
1370	282.7	279.6	200

【注意事項】
サッシHは1870も窓タイプです。(テラスタイプではありません。)
ガラス割れなどの事故を未然に防ぐため、フロア面から少し立ち上げて
ガラス面とフロア面が同じにならないように配慮してください。

●スリット上げ下げ窓部



●段窓用FIX窓

