

フレミングJ FIX窓

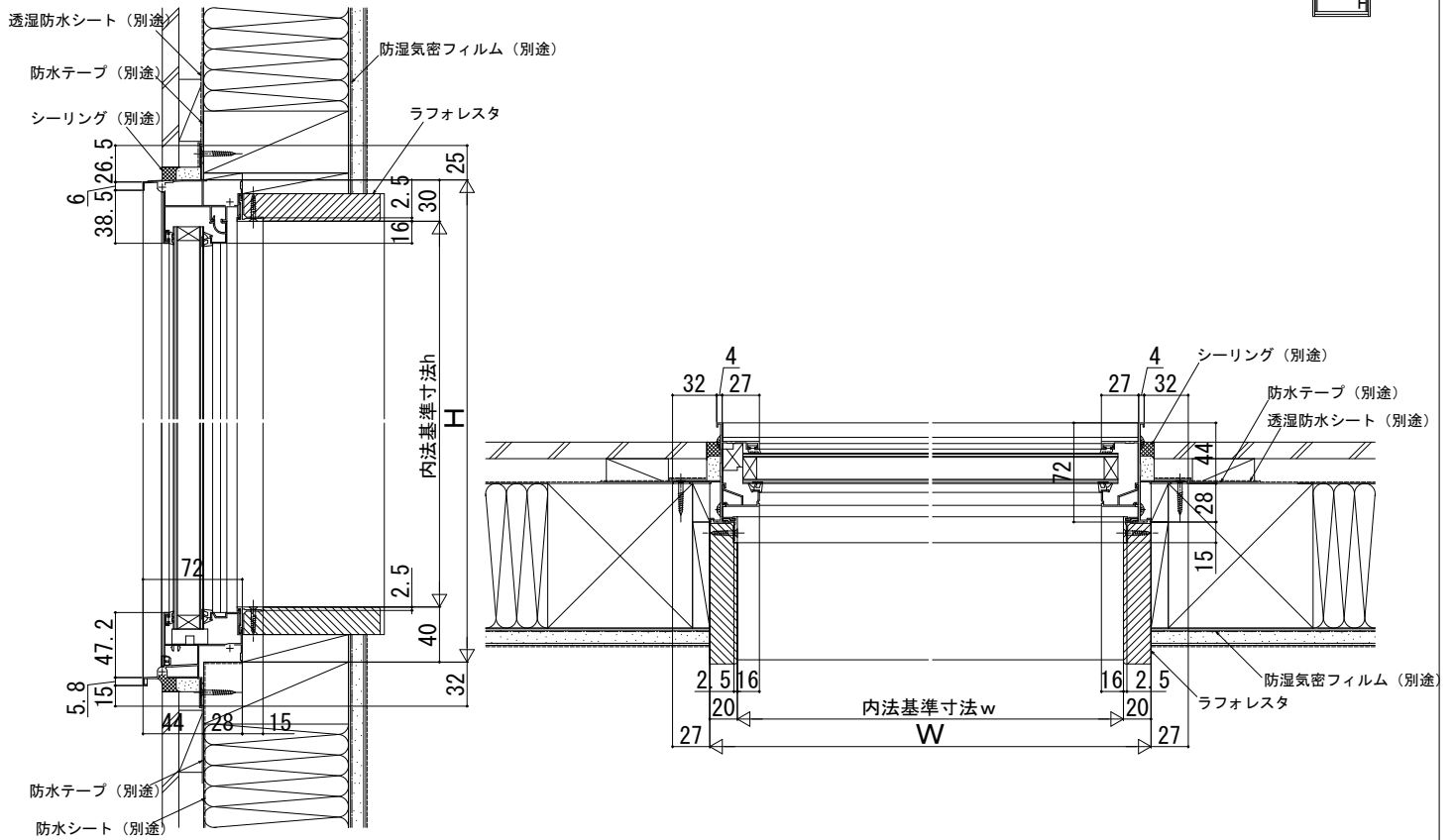
在来

内観姿図

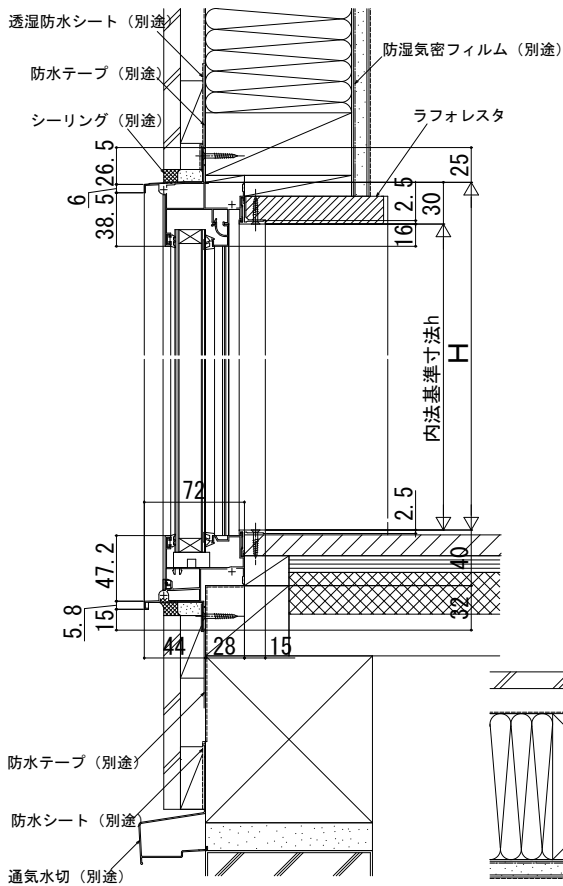


FIX窓

●窓タイプの場合

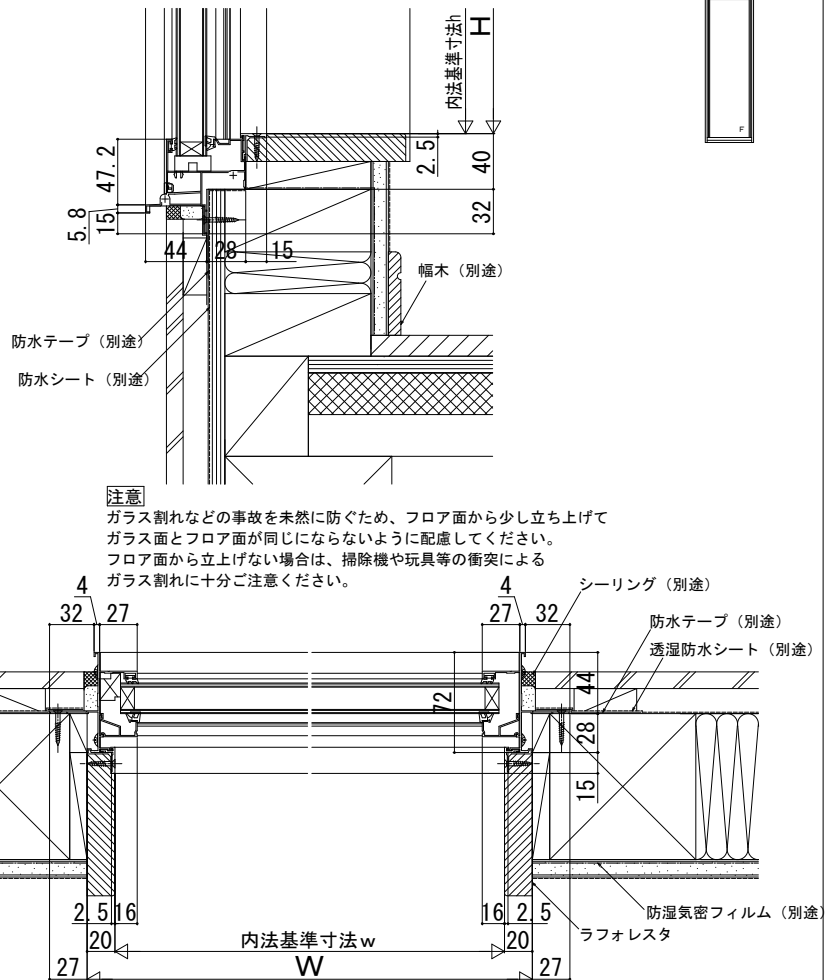


●テラスタイプの場合



●フロア面から立上げた納まり

内観姿図



注意

ガラス割れなどの事故を未然に防ぐため、フロア面から少し立ち上げてガラス面とフロア面が同じにならないように配慮してください。
フロア面から立たせない場合は、掃除機や玩具等の衝突によるガラス割れに十分ご注意ください。