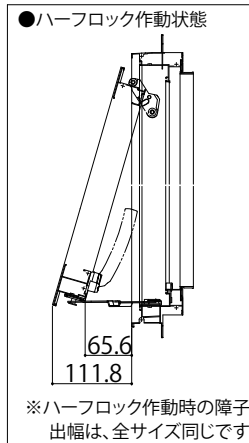
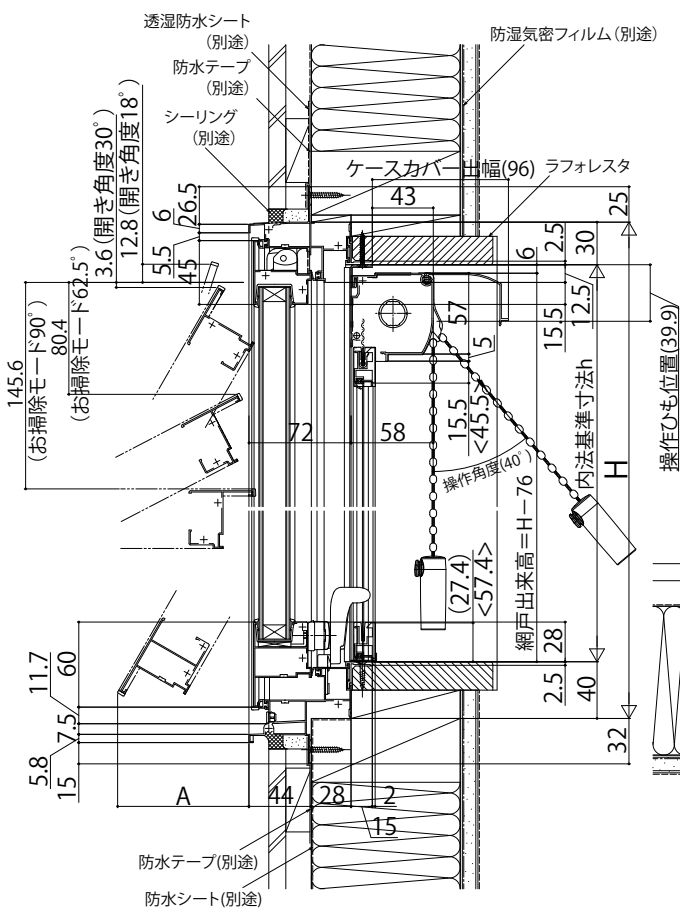


## ■すべり出し窓 カムラッチハンドル仕様

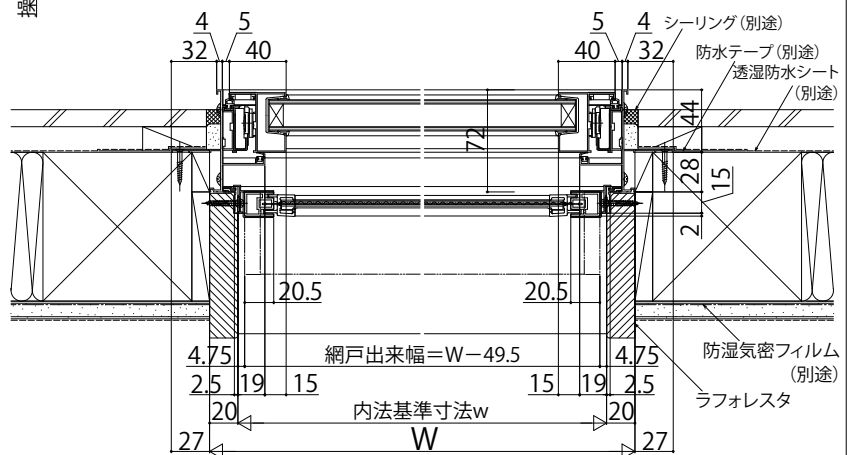
### ●上げ下げロール網戸 X MW を取付けた場合

内観姿図



**注意**

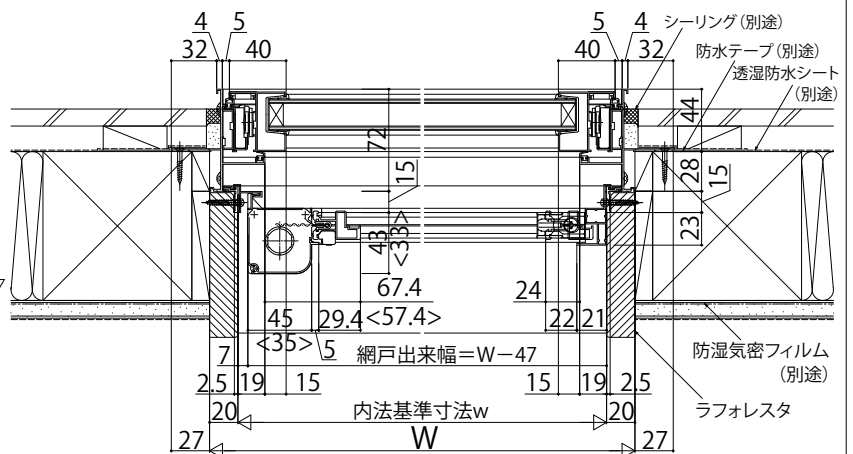
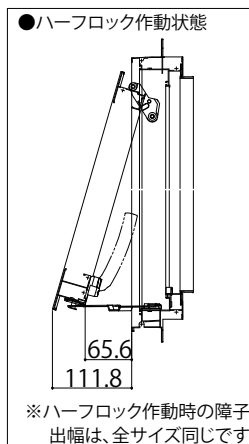
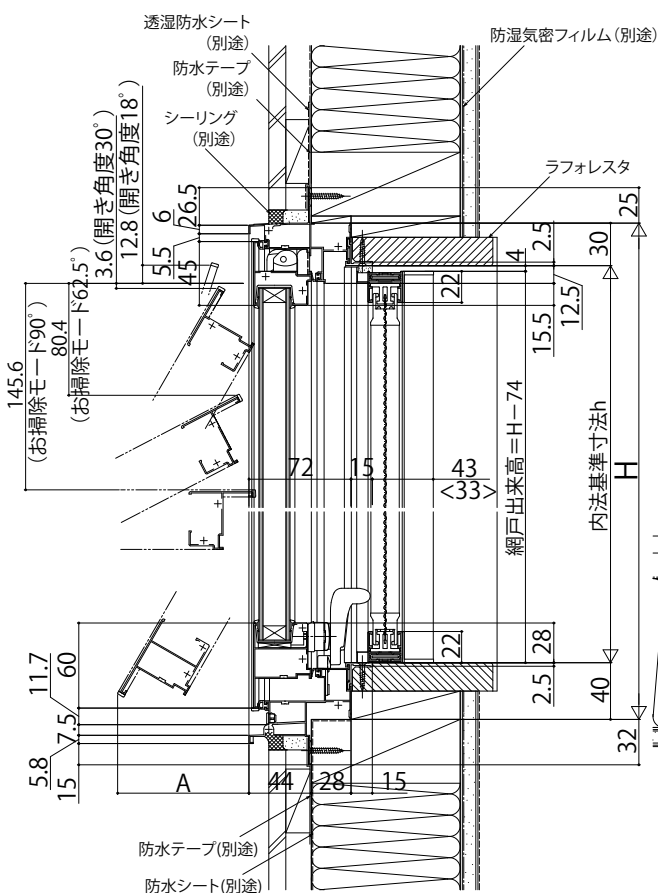
段窓の無目下にたてすべり出し窓を使用する場合は、規格の上げ下げロール網戸を取付けできません。横引きロール網戸を使用するか、上げ下げロール網戸を開口部全面を覆うサイズ(木額縁内法wh)でオーダー発注してください。



< >寸法は、W<383.5の場合

### ●横引きロール網戸 X M Y を取付けた場合

内観姿図



< >寸法は、XMY網戸 スリムタイプを表す。