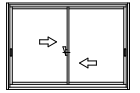


窓 在来

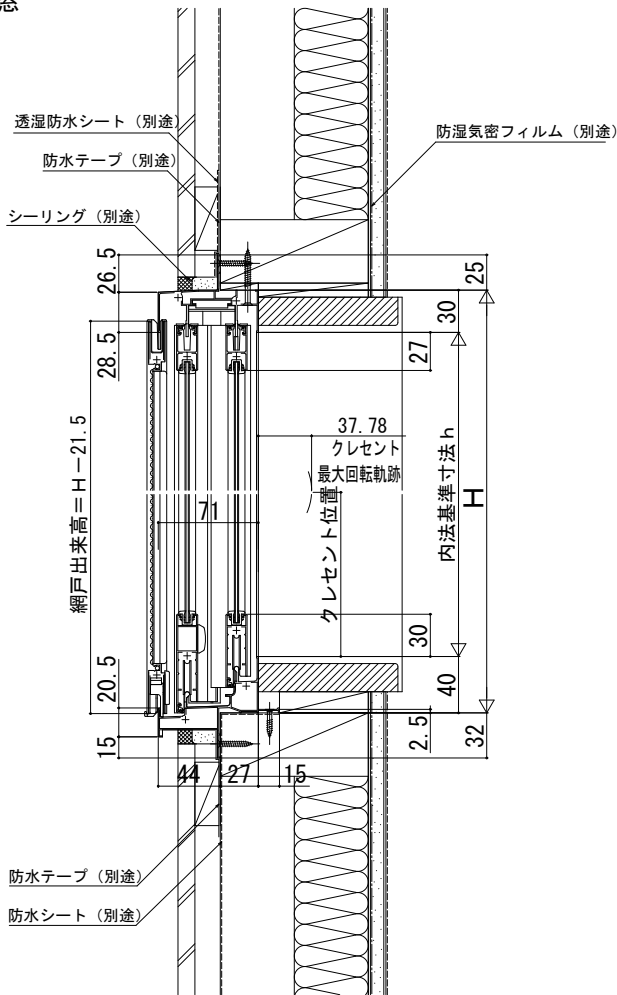
内観姿図



■引違い窓 半外付型/アングル無枠

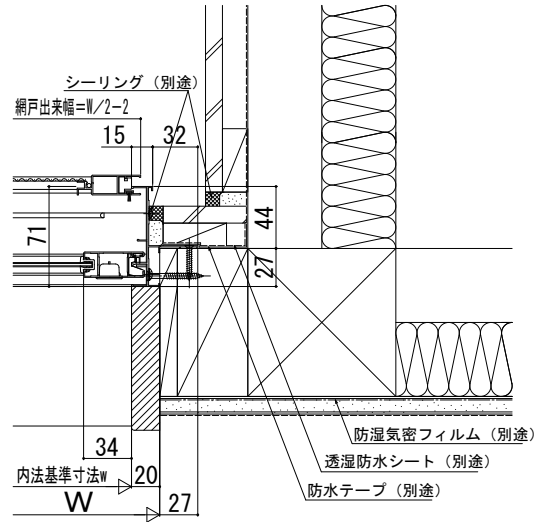
単板ガラス

●窓



参照 →  
●障子断面……………P. 34

●入隅納まりの場合



●召合せ部 h=13・15の場合

網戸出来幅 = W / 2 - 2

