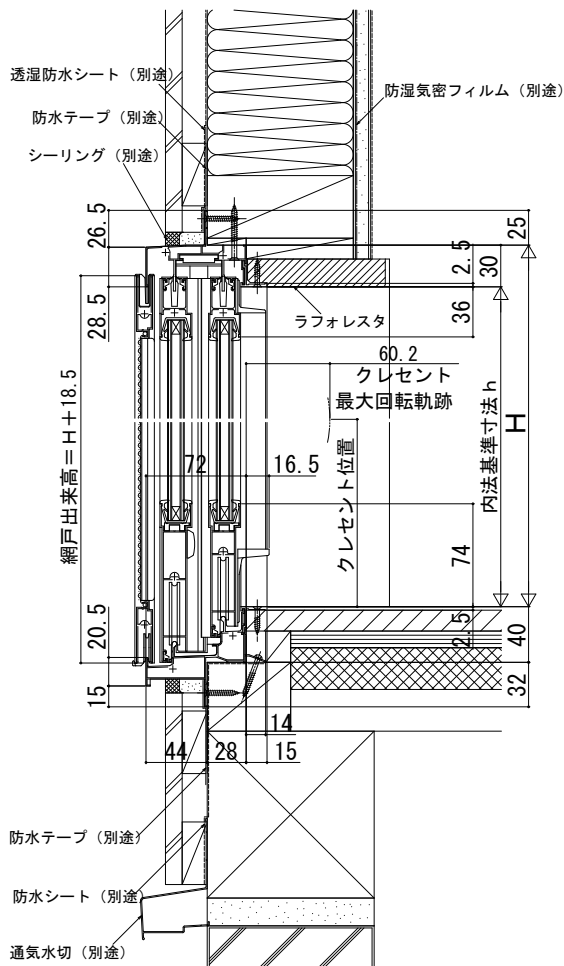
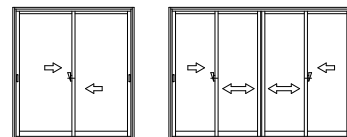


# フレミングJ 引違い窓 テラスタイプ

## ■引違い窓 テラスタイプ 窓来/半外付型/アングル一体枠

- h=18
- h=20 (w ≤ 165) 2枚建
- h=20 (w = 256) 4枚建

内観姿図



### ●2枚建 有効開口寸法 公式 ・内障子を開いた場合

呼称H \ W	W ≤ 2,000	2,000 < W
18	W/2 - 106	
20		
22	W/2 - 113.5	

※ワイド見付障子の場合、H=22の公式になります。

### ●2枚建 有効開口寸法 公式 ・外障子を開いた場合

呼称H \ W	W ≤ 2,000	2,000 < W
18	W/2 - 52.5	
20		
22	W/2 - 60	

※ワイド見付障子の場合、H=22の公式になります。

### ●4枚建 有効開口寸法 公式 ・障子を引分けた場合

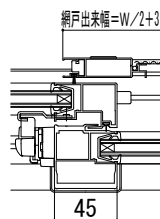
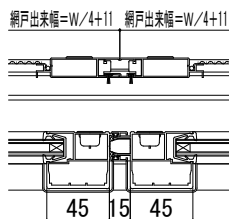
呼称H \ W	W ≤ 3,000	3,000 < W
18	W/2 - 189.2	
20		
22	W/2 - 211.5	

※ワイド見付障子の場合、H=22の公式になります。

### ●召合せ部

- h=18 (w = 256) 2枚建
- h=20 (w ≤ 165) 2枚建
- h=20 (w = 256) 4枚建

### ●4枚建突合せ部



### ●入隅納まりの場合

