

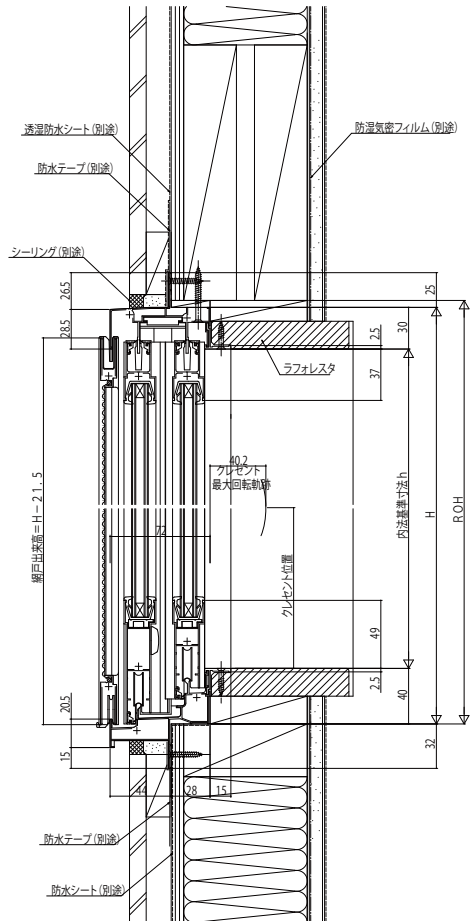
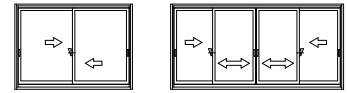
フレミング引違い窓

■引違い窓

複層ガラス

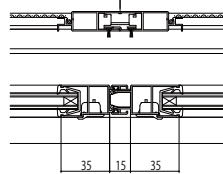
●窓

内観姿図



●4枚建突合せ部

網戸出菜幅 = $W / 4 - 2$ 網戸出菜幅 = $W / 4 - 2$



●h = 13・15の場合 召合せ部

網戸出菜幅 = $W / 2 - 2$

