

# フレミング引違い窓

## ■引違い窓

複層ガラス

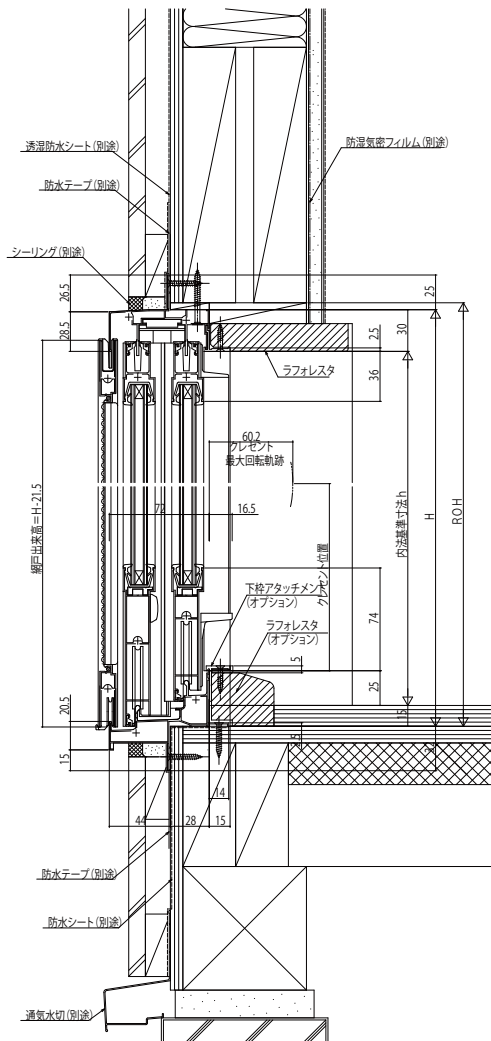
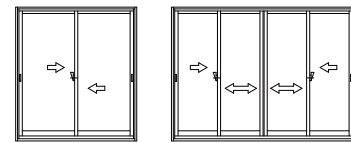
### ●テラス

h=18

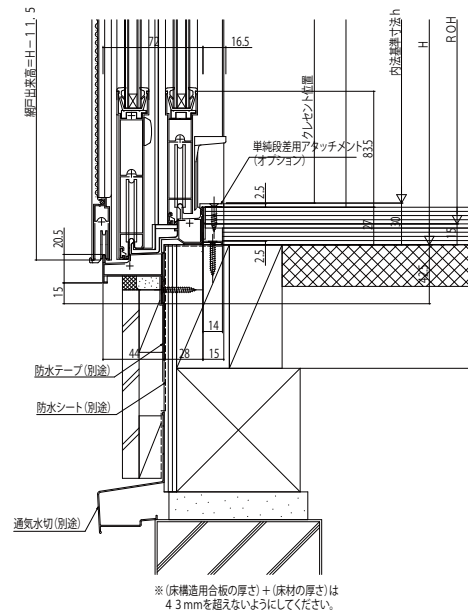
h=20 (w=160) 2枚建

h=20 (w=243) 4枚建

内観姿図

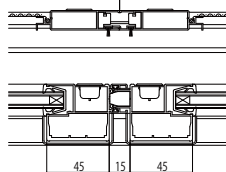


### ●単純段差下枠仕様の場合



### ●4枚建突合せ部

網戸出菜幅=W/4+11 網戸出菜幅=W/4+11



### ●召合せ部

h=18 (w=243) 2枚建

h=20 (w=160) 2枚建

h=20 (w=243) 4枚建

網戸出菜幅=W/2+3

