

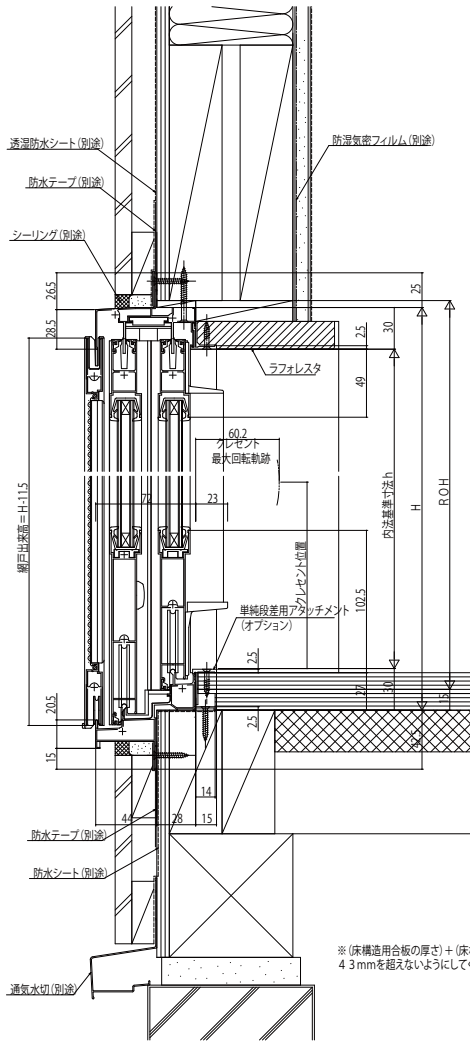
フレミング引違い窓

■引違い窓/大型引手・サポートハンドル 単純段差下枠

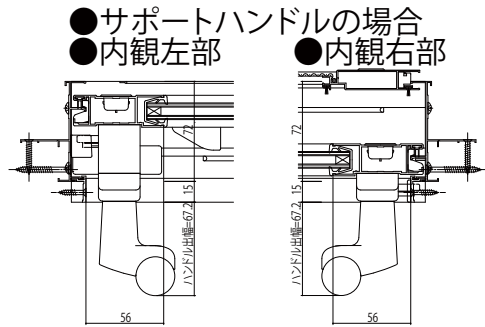
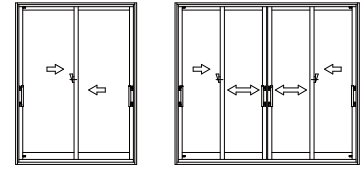
複層ガラス

●テラス

内観姿図



※(床構造用合板の厚さ)+(床材の厚さ)は4.3mmを超えないようにしてください。



●4枚建突合せ部(大型引手付の場合) ●4枚建突合せ部(サポートハンドル付の場合) ●召合せ部
 網戸出来幅=W/4-15.5(h≤20の場合) 網戸出来幅=W/4-15.5(h≤20の場合) 網戸出来幅=W/2-24(h=18)h=20 w=160の場合
 網戸出来幅=W/4-21.5(n=22の場合) 網戸出来幅=W/4-21.5(n=22の場合) 網戸出来幅=W/2-30(n=20,w=243)(n=22の場合) 網戸出来幅=W/2-30

