

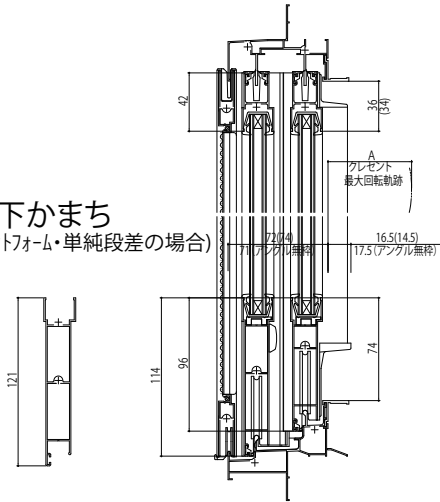
## 引違い窓障子断面図

複層ガラス障子

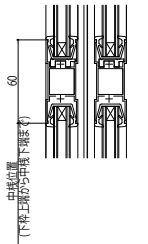
●テラス用障子カッコ内は外付用の寸法です。

### ●外下かまち

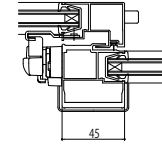
(プラットフォーム・単純段差の場合)



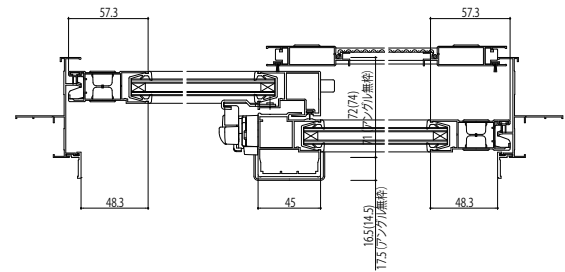
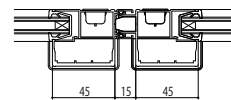
### ●中棧(オプション)



### ●召合せ部



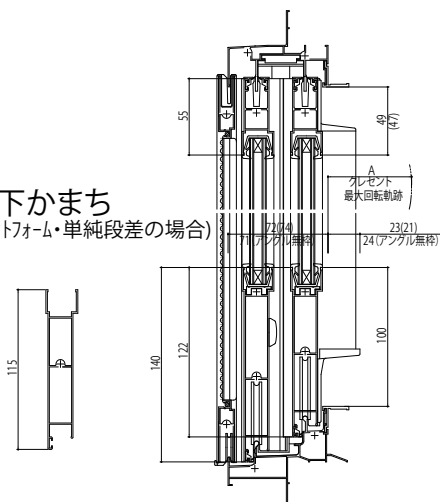
### ●4枚建突合せ部



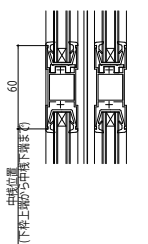
●テラス用障子カッコ内は外付用の寸法です。

### ●内下かまち

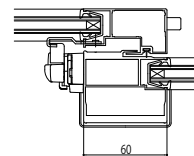
(プラットフォーム・単純段差の場合)



### ●中棧(オプション)



### ●召合せ部



### ●4枚建突合せ部

