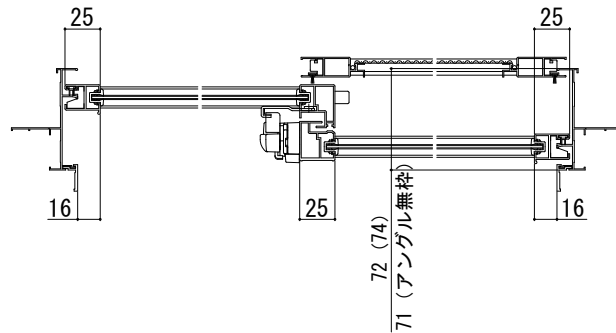
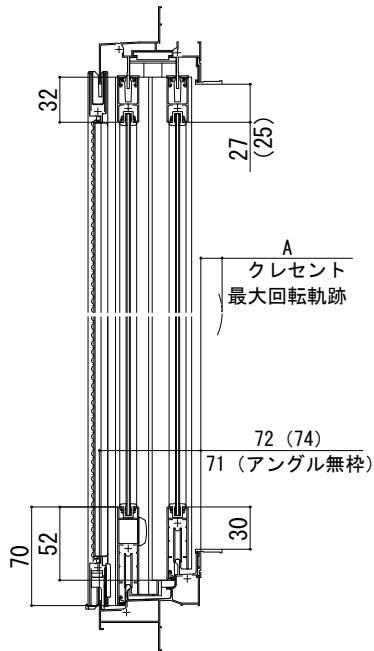


■引違い窓障子断面図

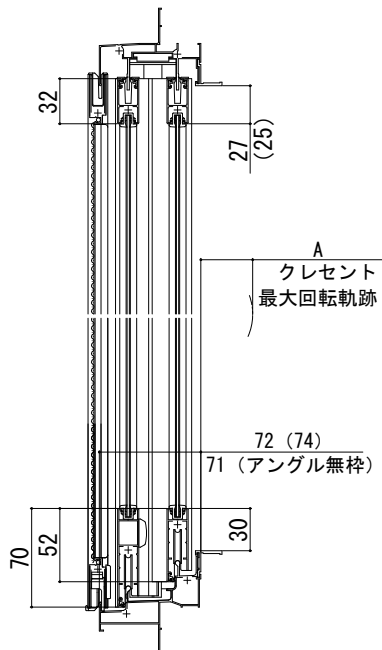
単板ガラス障子

●h=03用

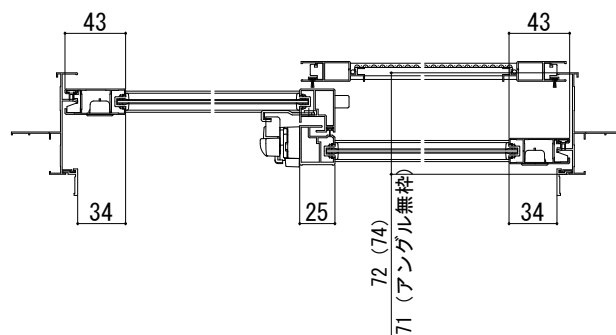
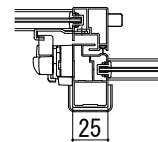


	A
半外付け型アングル一体枠・2×4	15.1
半外付け型アングル無枠	16.1

●h=05~15用



●召合せ部
在来h=13・15の場合



	A
半外付け型アングル一体枠・2×4	36.8
半外付け型アングル無枠	37.8