

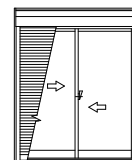
# フレミングJ シャッター付引違い窓

在来

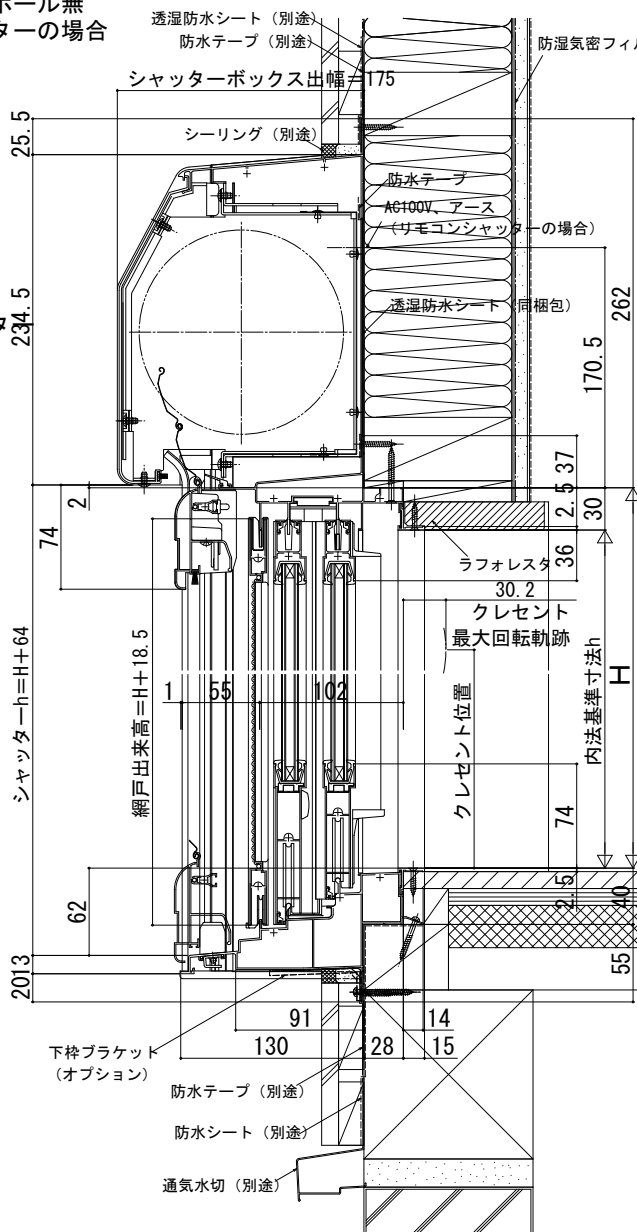
外觀姿図

■ シャッター付引違い窓 **手動シャッターGR** テラスタイプ **リモコンシャッターGR** 在来/半外付型/アングル一体枠

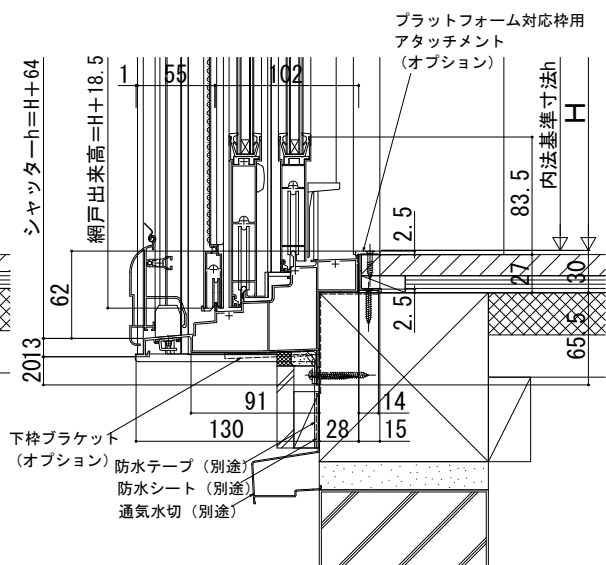
- 横棧・耐風ボール無
- 手動シャッターの場合



● リモコンシャッターの場合



● プラットフォーム対応枠の場合



※ (床構造用合板の厚さ) + (床材の厚さ) は 43mmを超えないようにしてください。

● リモコンシャッターの場合

シャッターボックス幅=W+36

シャッターw=W-84

