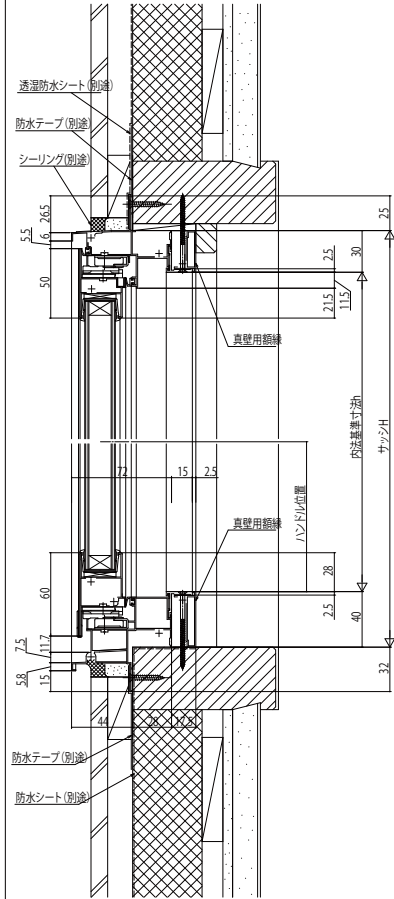


フレミングJ 共通部材・部品

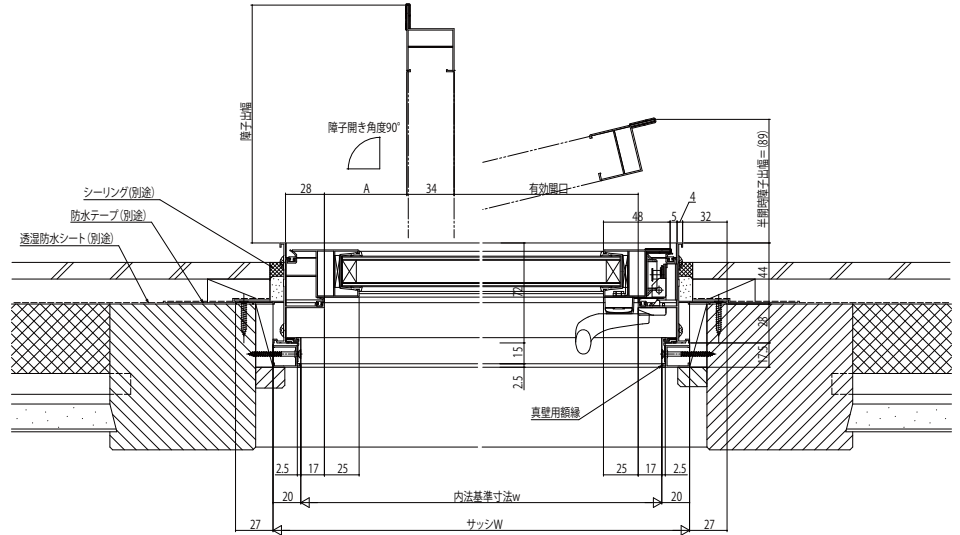
■真壁用額縁

●たてすべり出し窓に取付けた場合

内観姿図



W	障子出幅	A	有効開口
275≦W<309	W-1.4	83.4	W-171.4
300≦W≦643	W-1.2	70.9	W-178.9



●テラスドアに取付けた場合

外観姿図

