

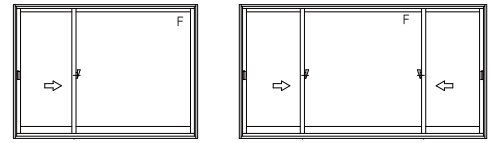
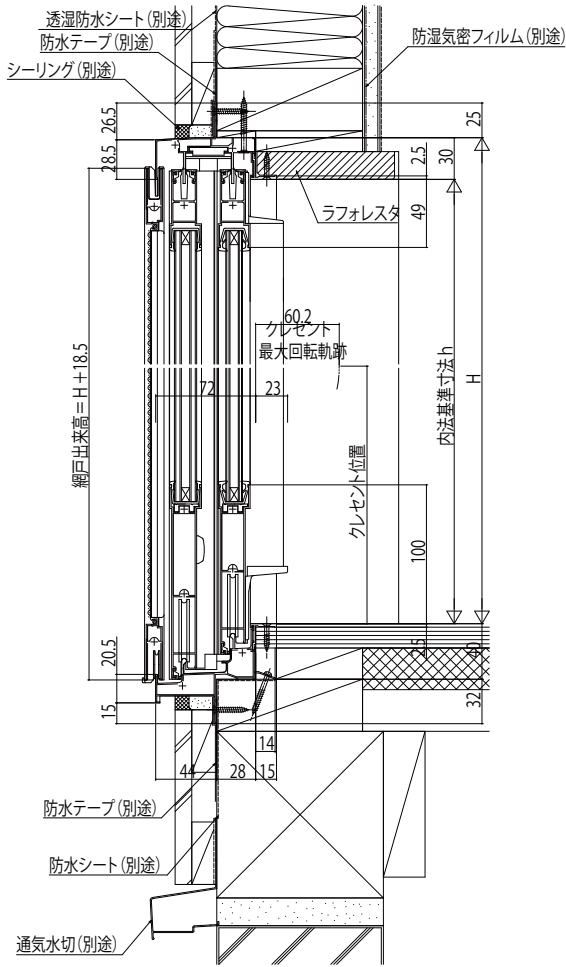
# フレミング引違い窓

## ■片引き・両袖片引き窓 半外付型

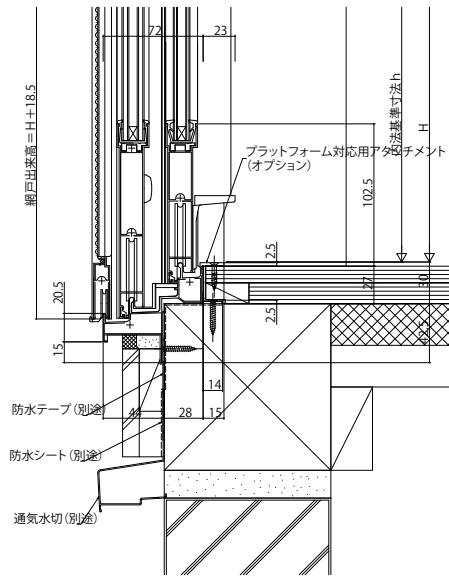
複層ガラス

●テラス

内観姿図

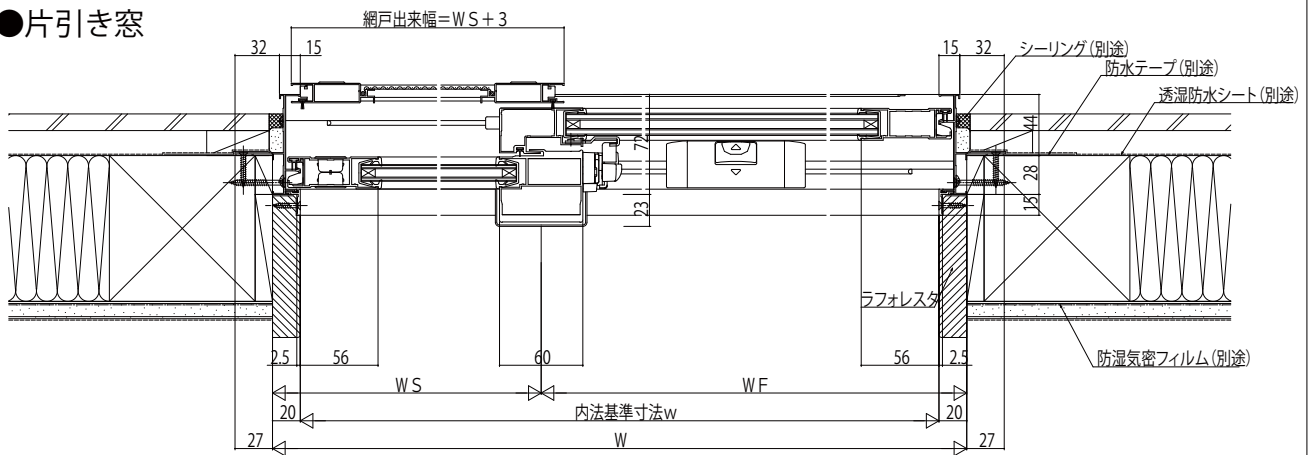


## ●プラットフォーム対応枠の場合



※(床構造用合板の厚さ)+(床材の厚さ)は4.3mmを超えないようにしてください。

## ●片引き窓



## ●両袖片引き窓

