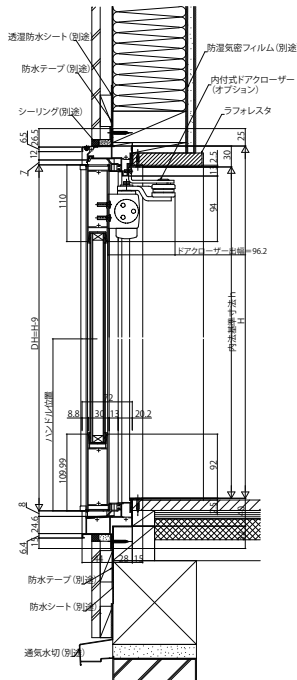
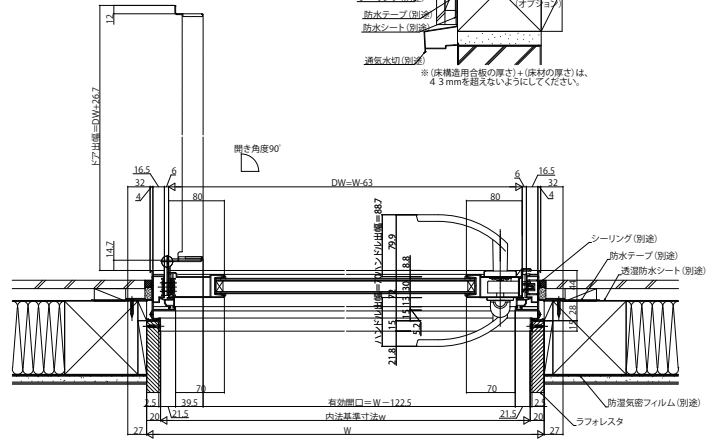
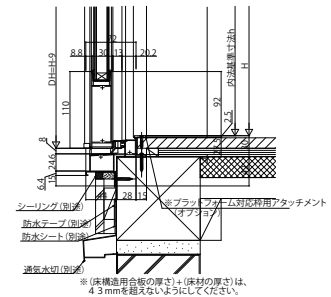


■テラスドア

外観姿図

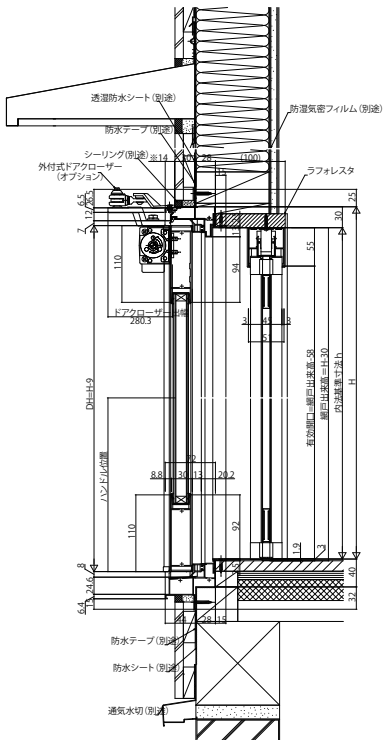


●プラットフォーム対応枠



●横引きロール網戸フラットタイプXMDを取付けた場合

外観姿図



※外付式ドアローラー取付時の注意
 ・外付式ドアローラーを取付けられる場合は、ドア上幹部にアームを取付けるスペースを14mm以上確保する必要があります。
 ・また外壁面上130mmを超える場合は、取付できません。
 ・雨がかかる可能性のある場所では錆による動作の不具合が発生するおそれがありますので、外付式ドアローラーの使用は避けて頂きますようお願いいたします。

●プラットフォーム対応枠

