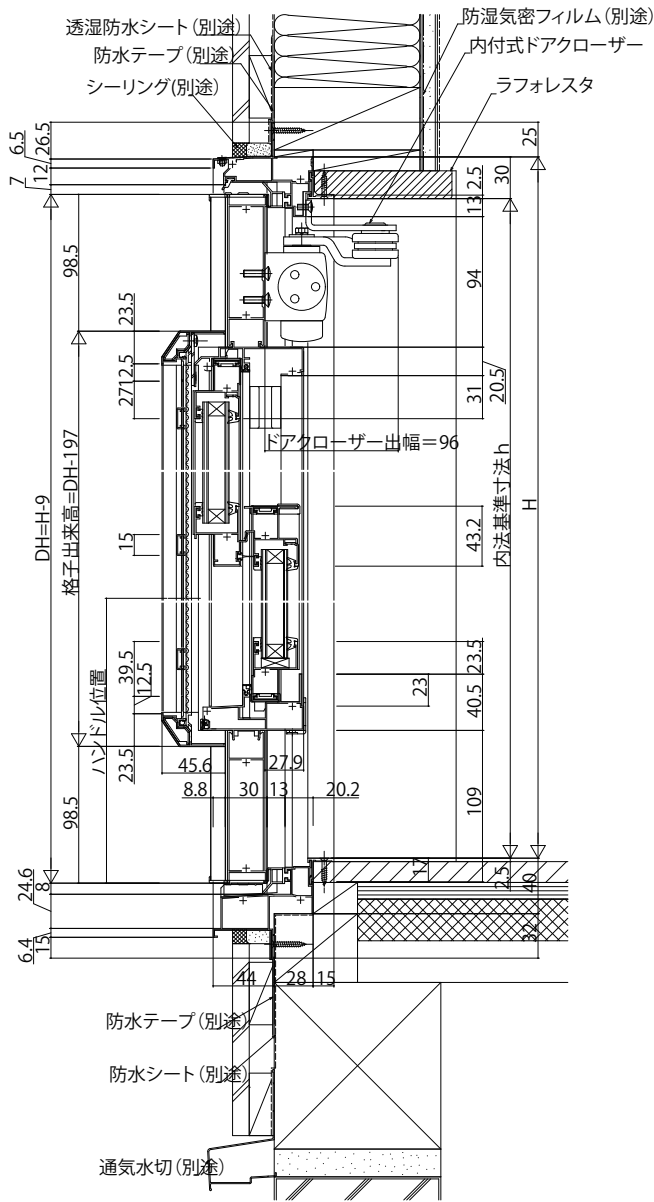
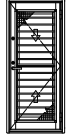


■通風ドア

外観姿図



●プラットフォーム対応枠の場合

