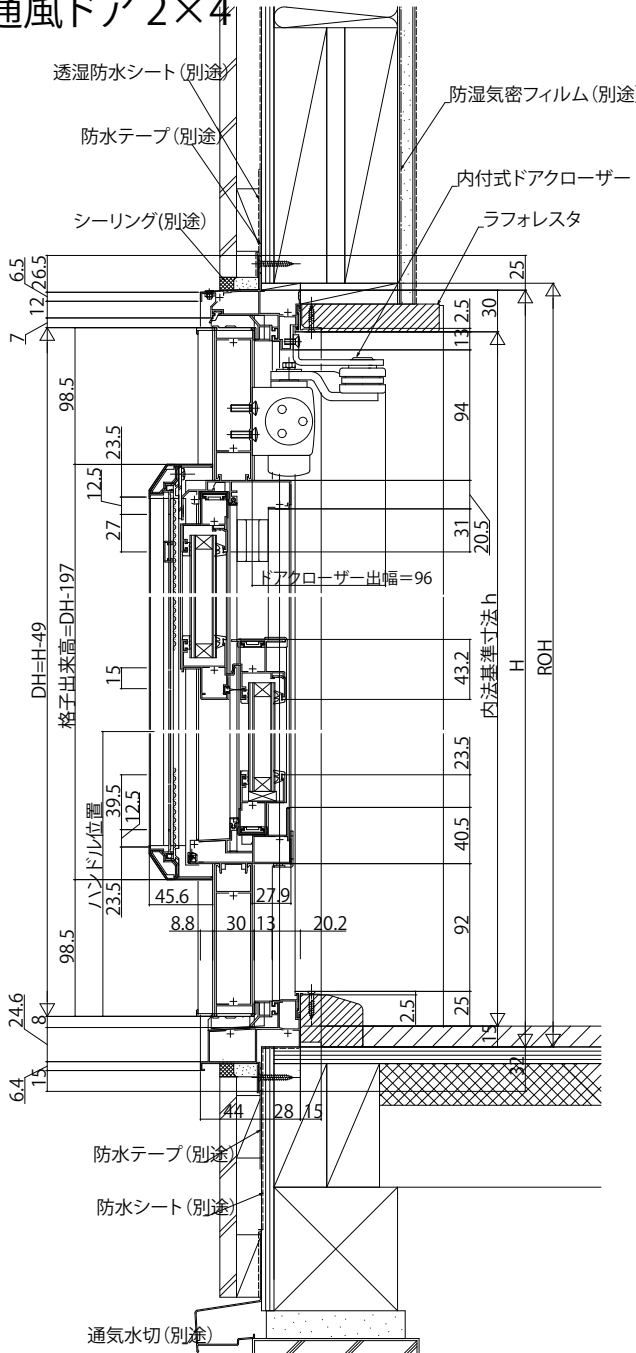
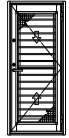
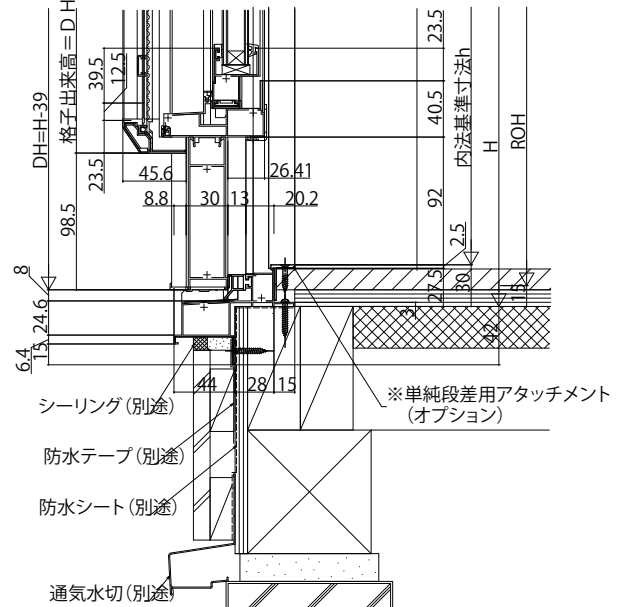


■通風ドア 2×4

外観姿図



●単純段差下枠仕様の場合



※(床構造用合板の厚さ)+(床材の厚さ)は、43mmを超えないようにしてください。

