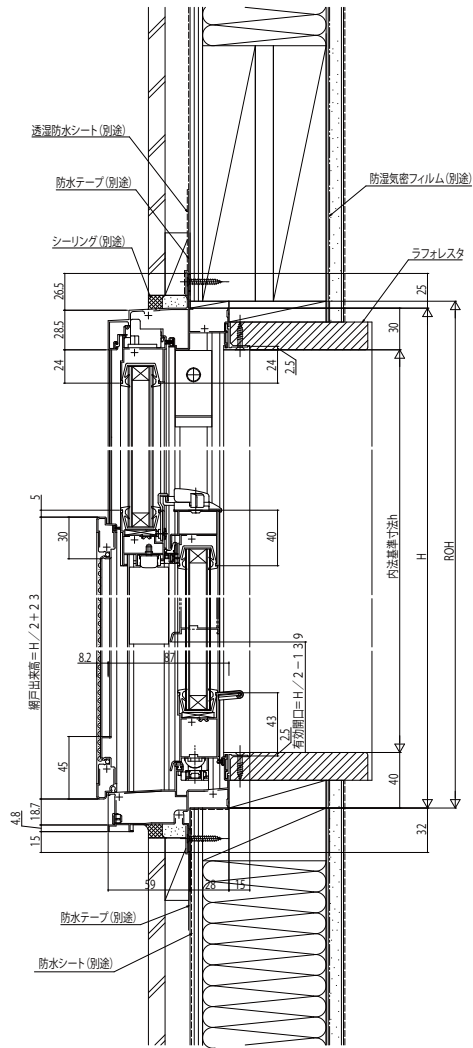


■片上げ下げ窓 バランサー式

複層ガラス

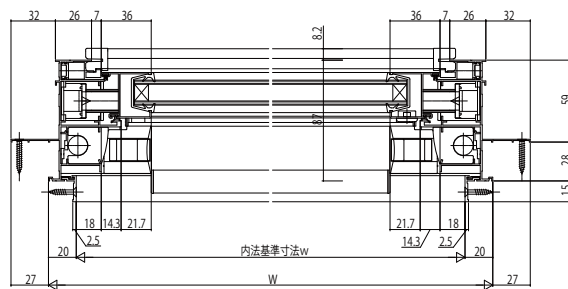
●上下スライド網戸を取付けた場合

内観姿図



呼称h	サッシH	障子全開時 有効開口寸法 H/2-139	内倒し機構時 障子出幅寸法 (アングル端からの寸法)
07	770	246	223
09	970	346	269
11	1170	446	249
13	1370	546	233

●F I X窓部



●上げ下げ窓部

