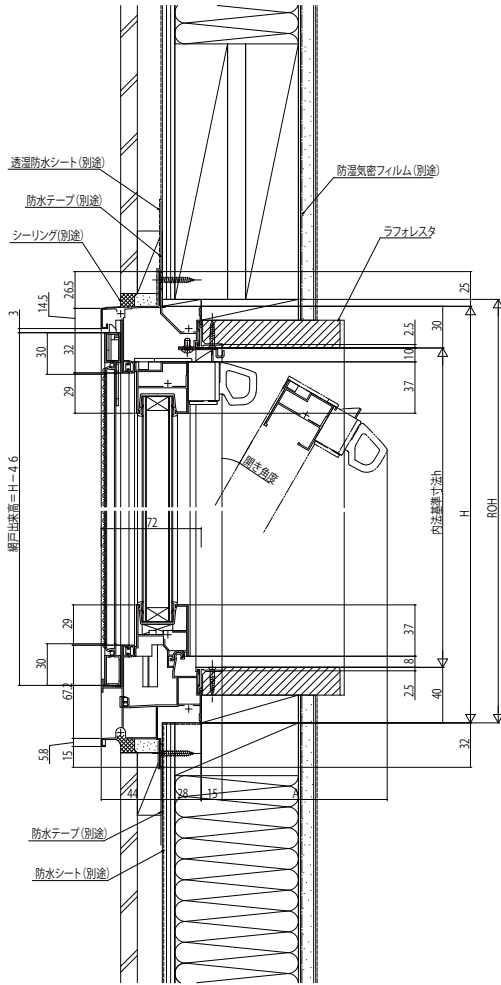


■内倒し窓(固定網戸XMFを取付けた場合)

複層ガラス

内観姿図



H	開き角度	A
3395HC468	4.5°	0.71H-6.0
4685HC699	3.0°	0.5H-3.1.1
	6.0°(開閉のみ)	0.87H-8.6.7
6995HS850	2.3°	0.39H-17.4
	4.0°(開閉のみ)	0.64H-5.0

