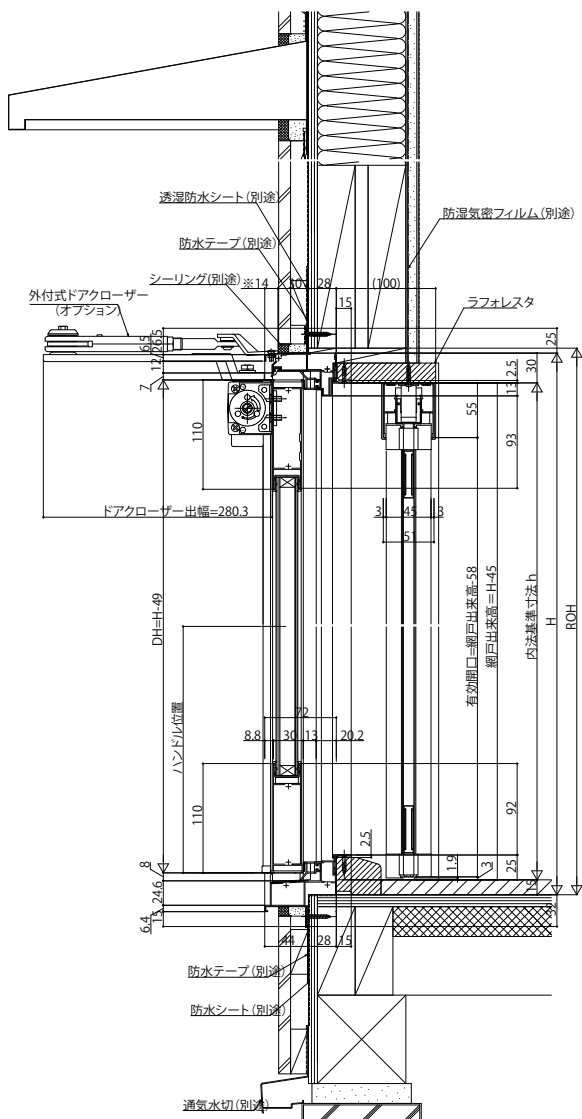




■テラスドア 2×4

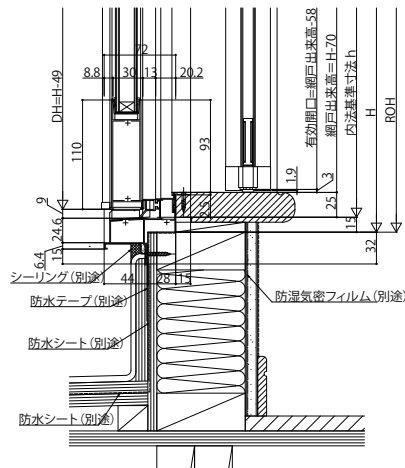
●横引きロール網戸フラットタイプXMD(オプション)を取付けた場合



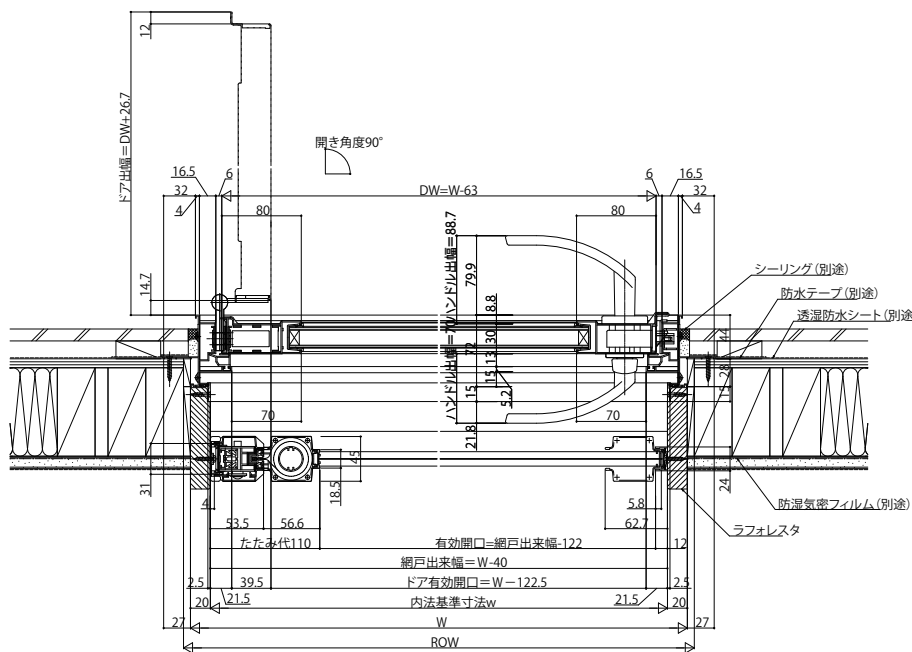
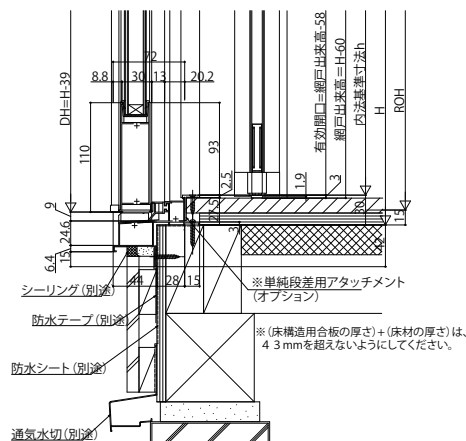
※外付式ドアクローザー取付時の注意点

- ・外付式ドアクローザーを取付けられる場合は、ドア上枠部にアームを取付けるスペースを14mm以上確保する必要があります。また外壁仕上り30mmを超える場合は、取付けできません。
- ・外付式ドアクローザー取付時は段差できませんのでご注意ください。
- ・雨がかかる可能性のある場所では錆による動作の不具合が発生するおそれがありますので、外付式ドアクローザーの使用は避けて頂きますようお願いいたします。

●またぎ段差の場合



●単純段差下枠仕様の場合



- ・シーリング (別途)
- ・防水テープ (別途)
- ・透湿防水シート (別途)
- ・防湿気密フィルム (別途)
- ・ラフォレスタ

※ (床構造用合板の厚さ) + (床材の厚さ) は、43mmを超えないようにしてください。