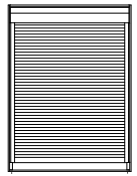


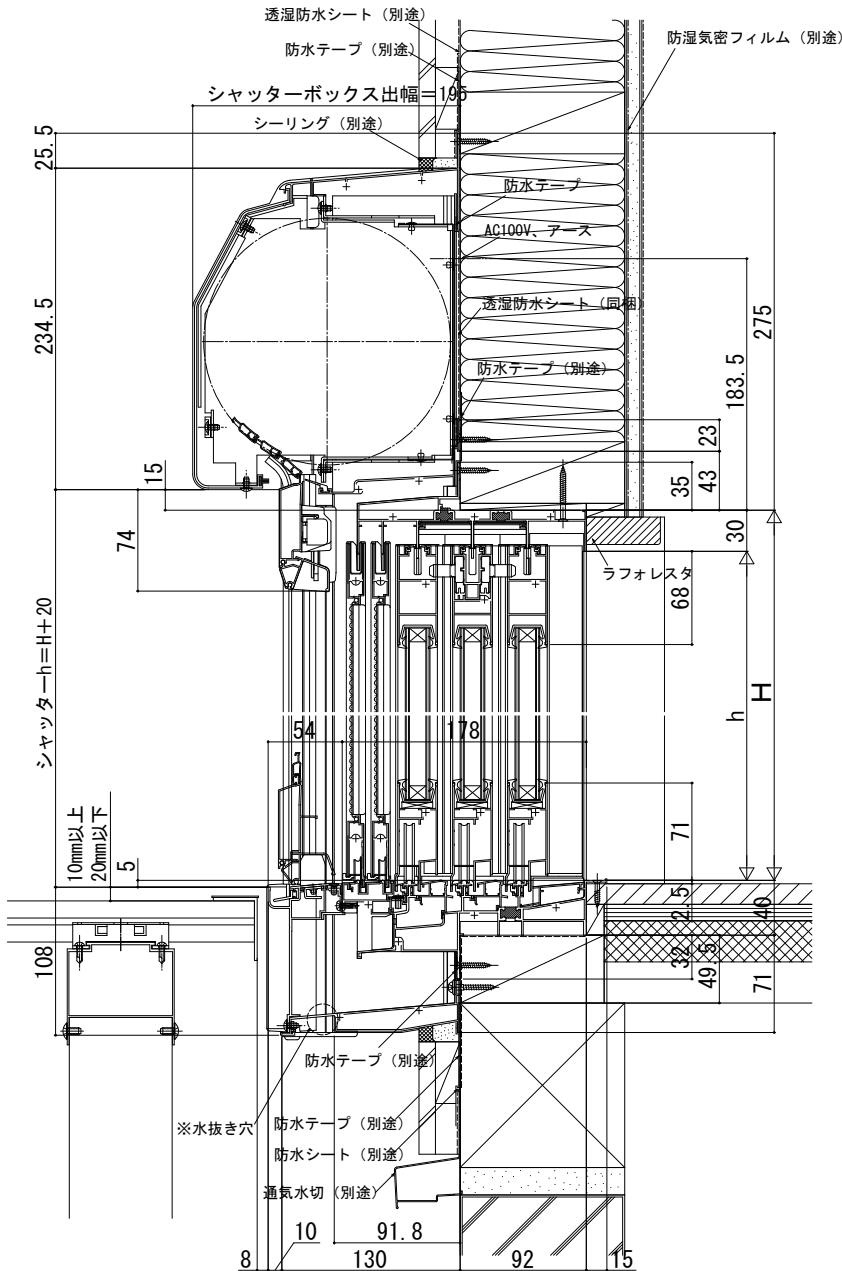
リモコンスリットシャッターGR 在来 三枚連動片引き窓用シャッター

在来

外観姿図

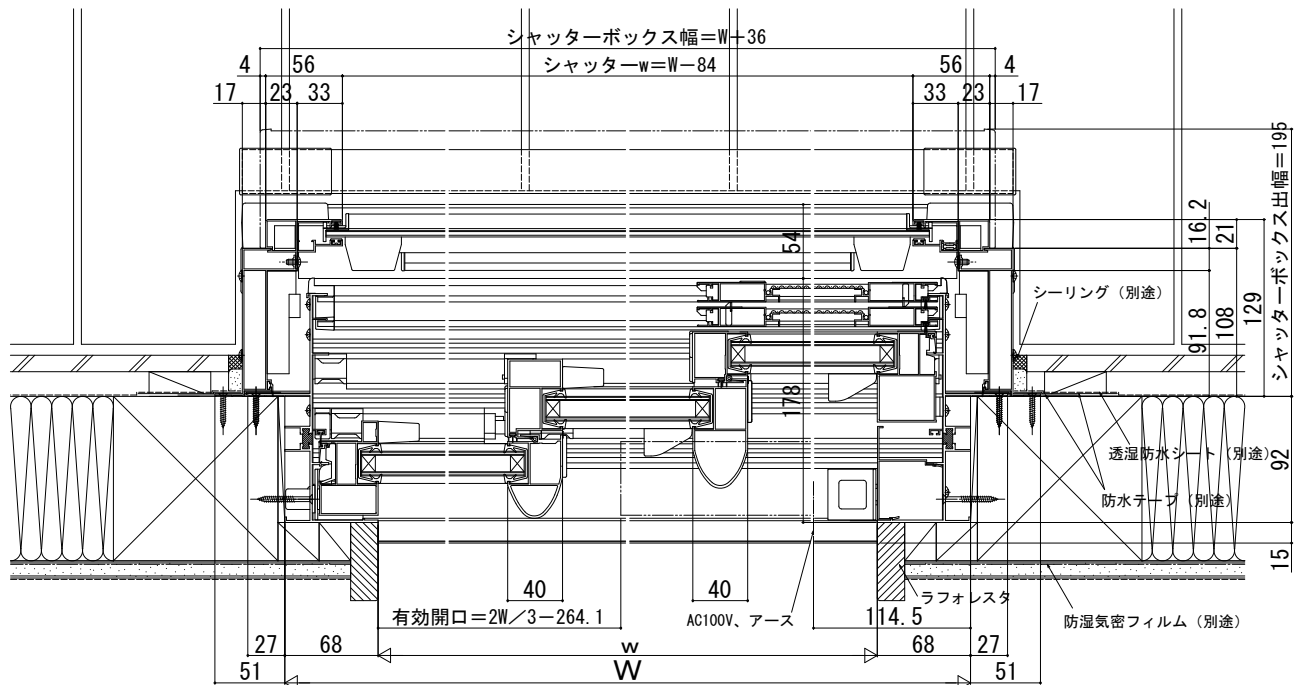


■三枚連動片引き窓用シャッター リモコンスリットシャッター GR



※「リウッドデッキ200」を施工した納まり例です。
その他のデッキ材を使用する場合は、
デッキ材の説明書に準じてください。

※シャッター水切板下面に水抜き穴があります。
水抜き穴をふさぐと漏水の原因となりますので、
モルタル等で絶対にふさがないようにください。



※本図は右勝手Rを表しています。